

TURBO
2

TURBO
4

TURBO^T
2

TURBO^T
4



CATALOGO PARTI DI RICAMBIO
CATALOGUE PIECES DETACHEES
ERSATZEILKATALOG
PARTS MANUAL

20.03.2012

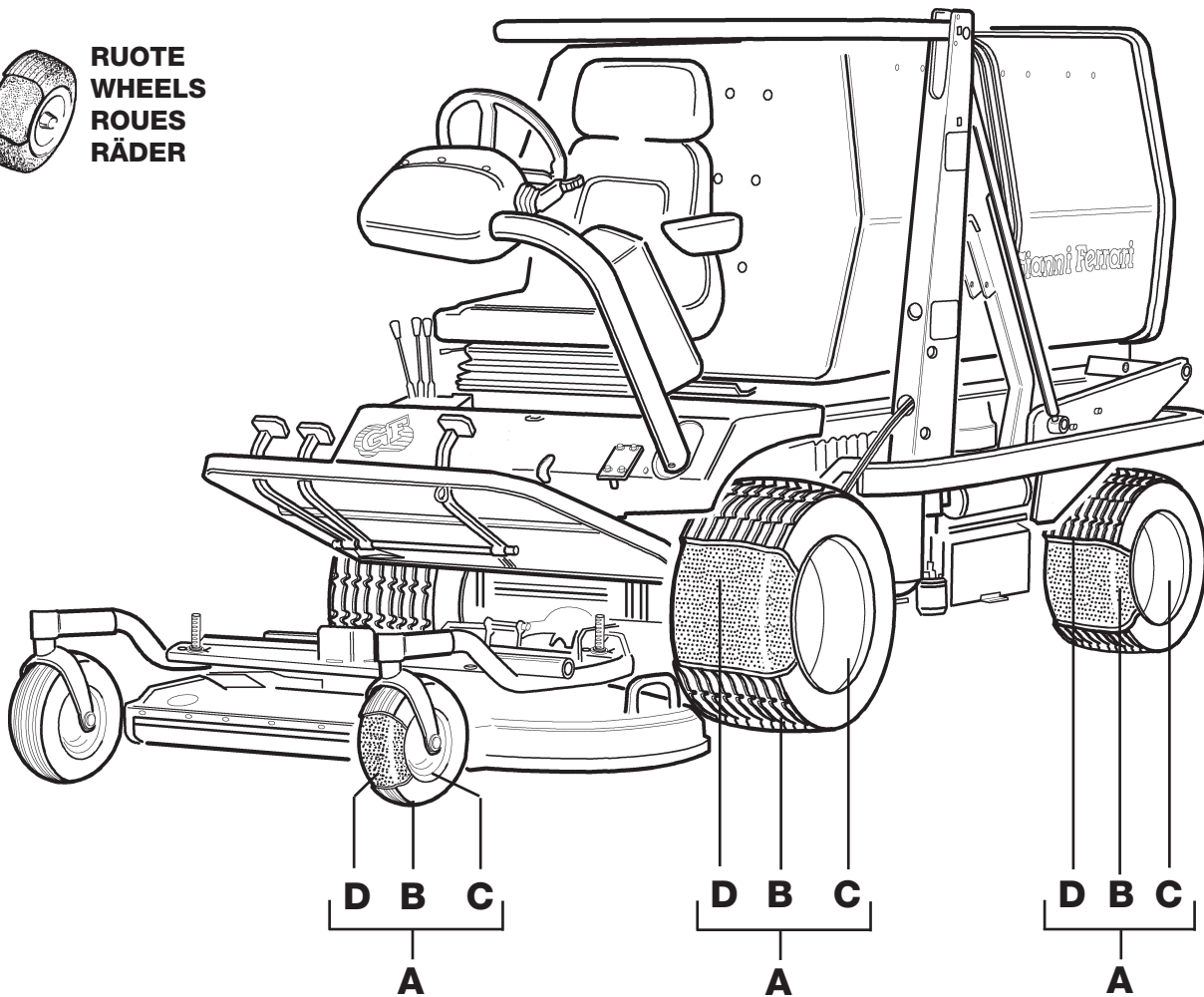


N.B.: DIAGRAMMA E PARTICOLARI DELL'IMPIANTO ELETTRICO SONO RIPORTATI NEL MANUALE USO E MANUTENZIONE

N.B.: ELECTRIC DIAGRAM AND EQUIPMENT QUOTED IN THE USE AND MAINTENANCE HANDBOOK

N.B.: SYSTEME ET EQUIPEMENT ELECTRIQUE INDIQUEES DANS LA NOTICE D'EMPLOIE ET ENTRETIEN

N.B.: INBEZÜG AUF DIE ELEKTRISCHE ANLAGE, DIE WARTUNGS UND BETRIEBLEITUNG LESEN



					A	B	C	D
ANTERIORI / FRONT / AVANT / VORDERRÄDER								
23	1050	12	6PR	MULTITRAC	00.72.00.0066	=====	00.16.00.0131	=====
24	1200	12	4PR	SUPERTURF	00.72.00.0067	00.59.00.0101	00.16.00.0131	=====
POSTERIORI / REAR / ARRIER / VHINTERRÄDER								
18	850	8	4PR	GARDEN	00.72.00.0040	00.59.00.0030	00.16.00.0080	00.59.01.0030
20	1000	8	4PR	SUPERTURF	00.72.00.0152	00.59.00.0072	=====	=====
RASAERBA / DECK / TONDEUSE / MÄHWERK								
8	300		4	SOLID	00.72.00.0203	=====	00.16.00.0040	=====
9	350		4	SOLID	00.72.00.0204	00.59.02.0005	00.16.00.0040	=====



LEGENDA

K	Per motorizzazione KUBOTA	For KUBOTA engine machines	Pour machines avec moteur KUBOTA	Für Maschinen mit KUBOTA Motor
LDW	Per motorizzazione LOMBARDINI	For LOMBARDINI engine machines	Pour machines avec moteur LOMBARDINI	Für Maschinen mit LOMBARDINI Motor
T1	Versione TURBO 1	TURBO 1 series	Modele TURBO 1	Vorige TURBO 1
T1T	Versione TURBO 1T	TURBO 1T series	Modele TURBO 1T	Vorige TURBO 1T
T1W	Versione TURBO 1W	TURBO 1W series	Modele TURBO 1W	Vorige TURBO 1W
T1WT	Versione TURBO 1WT	TURBO 1WT series	Modele TURBO 1WT	Vorige TURBO 1WT
T2	Versione TURBO 2	TURBO 2 series	Modele TURBO 2	Vorige TURBO 2
T4	Versione TURBO 4	TURBO 4 series	Modele TURBO 4	Vorige TURBO 4

COMPLESSIVI - KITS - ENSEMBLES - GRUPPEN

MODELLO MODEL MODELE MODELL	CINGHIE V-BELTS COURROIES RIEMEN	FILTRI FILTERS FILTRES FILTERS
Turbo 1/K	97.00.00.0391	97.00.00.0461
Turbo 1/LDW	97.00.00.0392	97.00.00.0462
Turbo 1T/K	97.00.00.0391	97.00.00.0465
Turbo 2-4/K	97.00.00.0393	97.00.00.0463
Turbo 2-4/LDW	97.00.00.0394	97.00.00.0464

PIATTO DECK TONDEUSE MÄHWERK	SERIE COLTELLI BLADES ASSEMBLY COUTEAUX JEU MESSER KIT	VITI FISSAGGIO LAME BLADES FIXING BOLTS VIS DES COUTEAUX MESSERSCHRAUBEN KIT	COPPIA DISCHI COMPLETI BLADE DISCS ASSEMBLIES ENSEMBLE DISQUES COUTEAUX SCHEIBESATZ
130 RC-RCA	01.90.00.0151	01.90.00.0150	01.90.00.0472
130 MU	01.90.00.0152	01.90.00.0149	01.90.00.0475
130 SL	01.90.00.0153	01.90.00.0150	01.90.00.0471
130 SP	01.90.00.0157	01.90.00.0150	01.90.00.1814
150 RC	01.90.00.0155	01.90.00.0150	01.90.00.1584
150 RCA	01.90.00.0162	01.90.00.0150	01.90.00.3000
160 SP	01.90.00.0154	01.90.00.0149	01.90.00.1406
165 SP	01.90.00.0158	01.90.00.0148	01.90.00.2144
TEG 1200	65.90.00.0001	---	---
TEG 1600	65.90.00.0002	---	---
130 SPM	01.90.00.0159	01.90.00.0149	01.90.00.1817
165 SPM	01.90.00.0160	01.90.00.0148	01.90.00.2145
150 RC → 150RCA	---	---	01.90.00.3000
150 RCA → 150RC	---	---	01.90.00.1584

→ DA - A, FROM - TO, DE - A, VON - BIS


INDICE • PART LIST • TABLES DES MATRIERES • STÜCK LISTE

T4 - 01 • T2-T4	TELAIO FRAME CHASSIS CHASSIS		T1 - 13A • T1-T1W-T2-T4	COMPONENTI MOTORE ENGINE COMPONENT PARTS PARTIE COMPOSANTES MOTEUR MOTORBESTANDTEILE	LOMBARDINI LOMBARDINI LOMBARDINI LOMBARDINI
T4 - 02 • T2-T4	PARAURTI / SERBATOIO / STAFFE / BATTERIA BUMPER / FUEL TANK / BRACKETS / BATTERY PARE-CHOCs / RESERVOIR / ETRIERs / BATTERIE STOßSTANGEN / TANK / BÜGEL / BATTERIE		T4 - 14 • T2-T4	COFANO BODY ASSEMBLY CAPOT HAUBE	
T4 - 03 • T1-T1W-T2-T4	INNESTO P.D.P. CLUTCH CONTROL ASSEMBLY EMBRAYAGE P.D.F. EINSCHALTKUPPLUNG DER ZAPFWELLE		T4 - 15 • T1-T1W-T2-T4	PARAFANGHI MUDGUARDS GARDEBOUES KOTSCHÜTZER	
T4 - 04 • T1-T1W-T2-T4	TURBINA BLOWER ASSEMBLY TURBINE GEBLÄSE		T4 - 16 • T1-T1W-T2-T4	PIANTONE SUPPORTO VOLANTE CONTROL WHEEL COLUMN SUPPORT VOLANT STEUERSÄULE	
T4 - 05 • T2-T4	CONTENITORE GRASS COLLECTOR BAC RECUPERATEUR GRASBEHÄLTER		T4 - 17 • T1-T1W-T2-T4	SERBATOIO OLIO / SUPPORTO POMPE OIL TANK / PUMP GEARBOX RESERVOIR D'HUILE / BOITIER POMPE ÖLTANK / PUMPENAUFPLAGE	
T4 - 05A • T2-T4	CONTENITORE "ND" 1100 Lt GRASS COLLECTOR "ND" 1100 Lt BAC RECUPERATEUR "ND" 1100 Lt GRASBEHÄLTER "ND" 1100 Lt		T4 - 18 • T4	POMPE IDRAULICHE HYDROSTATIC PUMPS POMPES HYDROSTATIQUES HYDRAULIKPUMPEN	
T1 - 06 • T1-T1W-T2-T4	PEDANA / COMANDI PEDALE FOOTBOARD / CONTROL PEDAL MARCHEPIED / PEDALES FUßBRETT / BEDIENUNGSPEDALE		T2 - 18 • T2	POMPE IDRAULICHE HYDROSTATIC PUMPS POMPES HYDROSTATIQUES HYDRAULIKPUMPEN	
T4 - 07 • T1-T1W-T2-T4	COMANDI POMPA / BLOCCAGGIO DIFFERENZIALE PUMP CONTROL / DIFFERENTIAL LOCKING COMMANDES POMPE / BLOCAGE DIFFERENTIEL PUMPEBEDIENUNGEN / DIFFERENTIALGETRIEBEBLOCKIERUNG		T4 - 19 • T4	MOTORI IDRAULICI HYDROSTATIC MOTORS MOTEURS HYDROSTATIQUES HYDRAULIKMOTOREN	
T4 - 08 • T4	SNODO STERZANTE POSTERIORE REAR STEERING GEARDRIVE BOITIER DIRECTEUR ARRIERE HINTERSTEUERGELENK		T2 - 19 • T2	MOTORI IDRAULICI HYDROSTATIC MOTORS MOTEURS HYDROSTATIQUES HYDRAULIKMOTOREN	
T4 - 09 • T4	SCATOLA CENTRALE POSTERIORE REAR CENTER GEARBOX BOITIER CENTRAL ARRIERE HINTERMITTELGEHÄUSE		T4 - 19A • T4	MOTORI IDRAULICI HYDROSTATIC MOTORS MOTEURS HYDROSTATIQUES HYDRAULIKMOTOREN	
T2 - 09 • T2	SCATOLA CENTRALE POSTERIORE REAR CENTER GEARBOX BOITIER CENTRAL ARRIERE HINTERMITTELGEHÄUSE		T4 - 19B • T4	MOTORI IDRAULICI HYDROSTATIC MOTORS MOTEURS HYDROSTATIQUES HYDRAULIKMOTOREN	
T4 - 10A • T1-T1W-T2-T4	RIDUTTORE ANTERIORE FRONT GEARDRIVE BOITIER AVANT VORDERUNTERSETZUNGSGETRIEBE		T1 - 20 • T1-T1W-T2-T4	SOLLEVAMENTO FRONTALE FRONT LIFT RELEVAGE AVANT FRONTHEBEVORRICHTUNG	
T4 - 11A • T1-T1W-T2-T4	SCATOLA CENTRALE ANTERIORE FRONT CENTER GEARBOX BOITIER CENTRAL AVANT VORDERMITTELGEHÄUSE		T4 - 21 • T2-T4	ELEVATORE - STRUTTURA HIGH DUMP - STRUCTURE ELEVATION DU BAC - STRUCTURE HOCHENTLEERUNG - STRUKTUR	
T4 - 12 • T2-T4	MOTORE ENGINE MOTEUR MOTOR		T4 - 22 • T2-T4	ELEVATORE - IMPIANTO IDRAULICO HIGH DUMP - HYDRAULIC SYSTEM ELEVATION DU BAC - SYSTEME HYDRAULIQUE HOCHENTLEERUNG - HYDRAULIKANLAGE	
T1 - 12A • T1-T1W-T2-T4	MOTORE ENGINE MOTEUR MOTOR	LOMBARDINI LOMBARDINI LOMBARDINI	T4 - 25 • T1-T1W-T2-T4	LUCI VERSIONE STRADALE ROAD VERSION LIGHTING FEUX VERSION DE ROUTE BELEUCHTUNG - STRABENAUSFÜHRUNG	
T4 - 13 • T2-T4	COMPONENTI MOTORE ENGINE COMPONENT PARTS PARTIE COMPOSANTES MOTEUR MOTORBESTANDTEILE	KUBOTA KUBOTA KUBOTA KUBOTA			

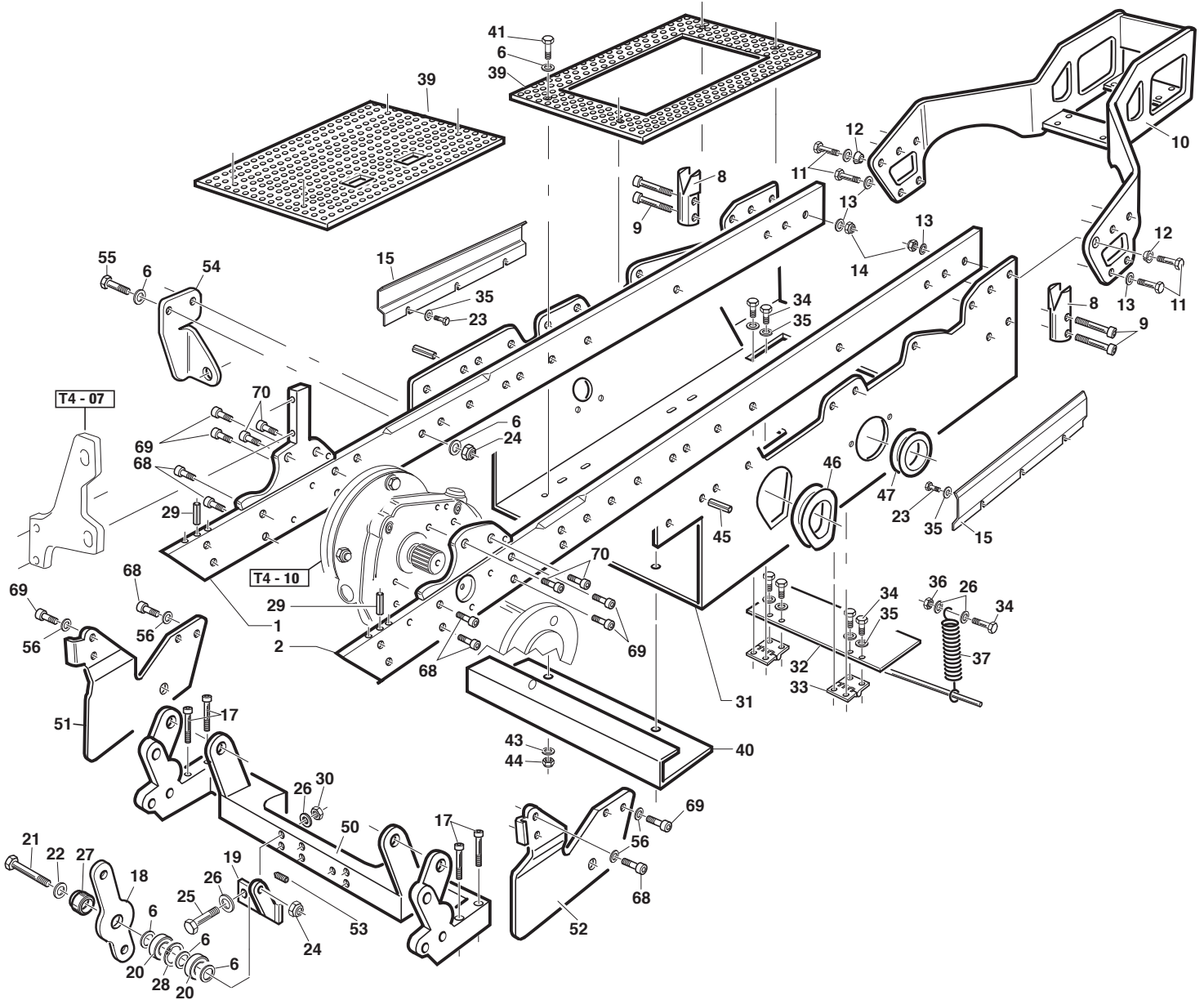


1151073

T4 - 01

T2 - T4

19-01-2012



REF.	LEG.	CODE	Q.TY
1		01.50.00.5970	1
2		01.50.00.5980	1
6		00.68.01.0040	5
8		01.30.00.0310	2
9		00.90.04.0120	4
10		01.50.00.6000	1
11		00.92.07.0090	12
12		00.68.05.0010	6
13		00.68.01.0050	6
14		00.26.04.0080	6
15		01.50.00.5420	2
17		00.90.07.0141	4
18		01.50.00.4951	1
19		01.50.00.4960	1
20		00.22.00.0111	2
21		00.92.06.1110	1
22		00.68.08.0233	1

REF.	LEG.	CODE	Q.TY
23		00.92.03.1050	6
24		00.26.04.0070	5
25		00.92.05.0160	2
26		00.68.01.0030	6
27		01.40.00.2170	1
28		00.03.09.0026	1
29		00.83.14.0036	2
30		00.26.04.0060	2
31		01.50.00.5990	1
32		01.50.00.0198	1
33		00.07.02.0020	2
34		00.92.03.1070	8
35		00.68.01.0020	9
36		00.26.02.0060	1
37		00.47.00.0061	1
39	K	01.50.00.5020	1
39	LDW	01.50.00.7330	1

REF.	LEG.	CODE	Q.TY
40		01.50.00.3120	1
41		00.92.06.0100	2
43		00.68.02.0070	2
44		00.26.01.0080	2
45		00.83.17.0026	2
46		00.11.01.1000	0,31
47		00.11.01.1000	0,40
50		01.50.01.1760	1
51		01.50.007400	1
52		01.50.007410	1
53		00.96.04.2010	1
54		01.50.00.7770	1
55		00.92.06.0140	2
56		00.68.04.0100	8
68		00.90.07.0101	8
69		00.90.07.0121	8
70		00.90.07.0082	4

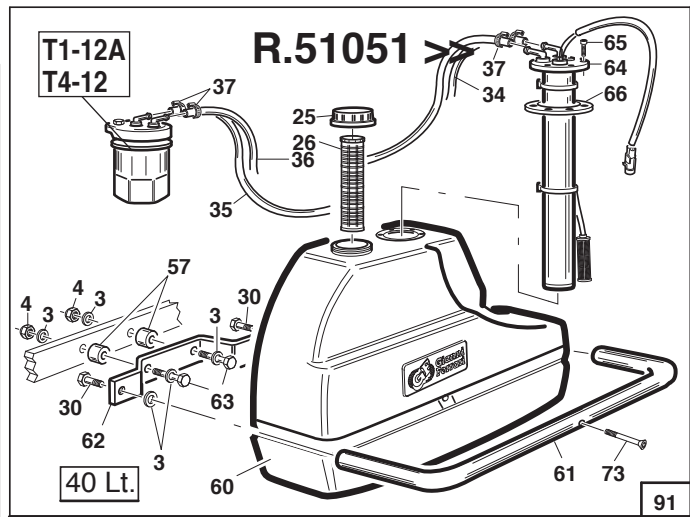
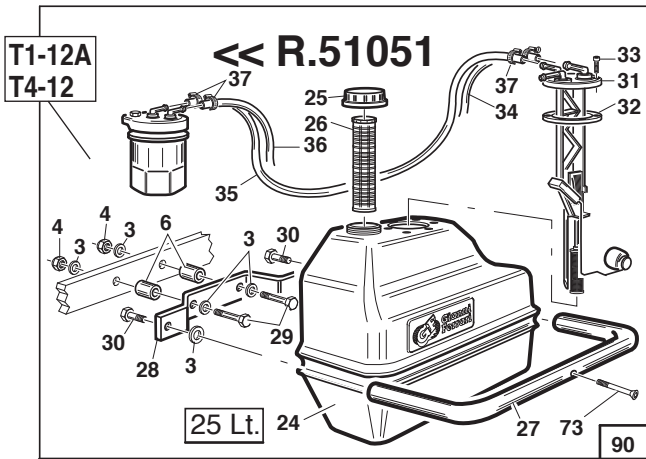
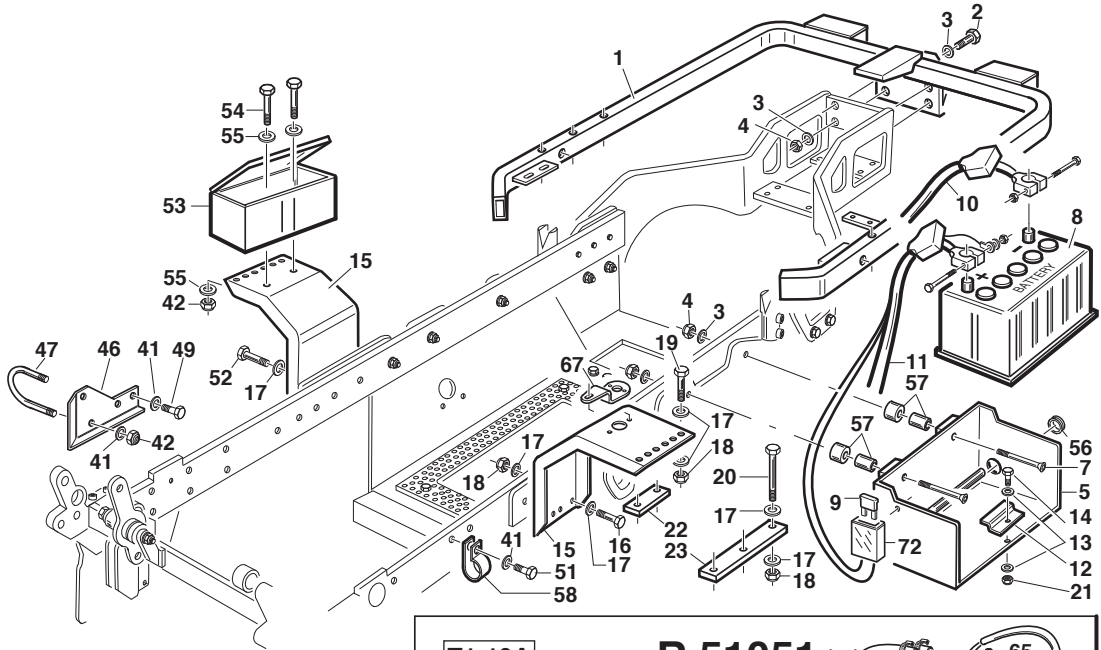


1G55067

T4 - 02

T2 - T4

20-06-2011



REF.	LEG.	CODE	Q.TY
1		01.50.00.5360	1
2		00.92.06.0100	4
3		00.68.01.0040	16
4		00.26.04.0070	8
5		01.50.00.5281	1
6		01.40.00.1120	2
7		00.95.06.0150	2
8		00.09.00.0040	1
9		00.40.00.0800	1
10		00.40.00.0284	1
11		00.40.00.0283	1
12		01.60.20.0069	1
13		00.68.01.0020	4
14		00.92.03.1060	3
15		01.50.00.2341	2
16		00.92.07.0140	5
17		00.68.01.0050	30
18		00.26.04.0080	18
19		00.92.07.0130	6
20		00.92.07.0220	6
21		00.26.04.0040	1

REF.	LEG.	CODE	Q.TY
22		01.50.00.5080	2
23		01.50.00.6270	2
24		00.75.00.0050	1
25		00.75.00.0012	1
26		00.75.00.0013	1
27		01.50.00.4660	1
28		01.50.00.4650	1
29		00.92.06.0190	2
30		00.92.06.1120	2
31		00.75.00.0051	1
32		00.07.01.0150	1
33		00.94.06.3050	6
34		00.89.02.0001	1
35		00.89.02.0002	1
36		00.89.02.0003	1
37		00.29.02.0016	4
41		00.68.01.0030	7
42		00.26.04.0060	7
46		01.50.00.6790	1
47		01.50.00.6810	1
49		00.92.05.1040	2

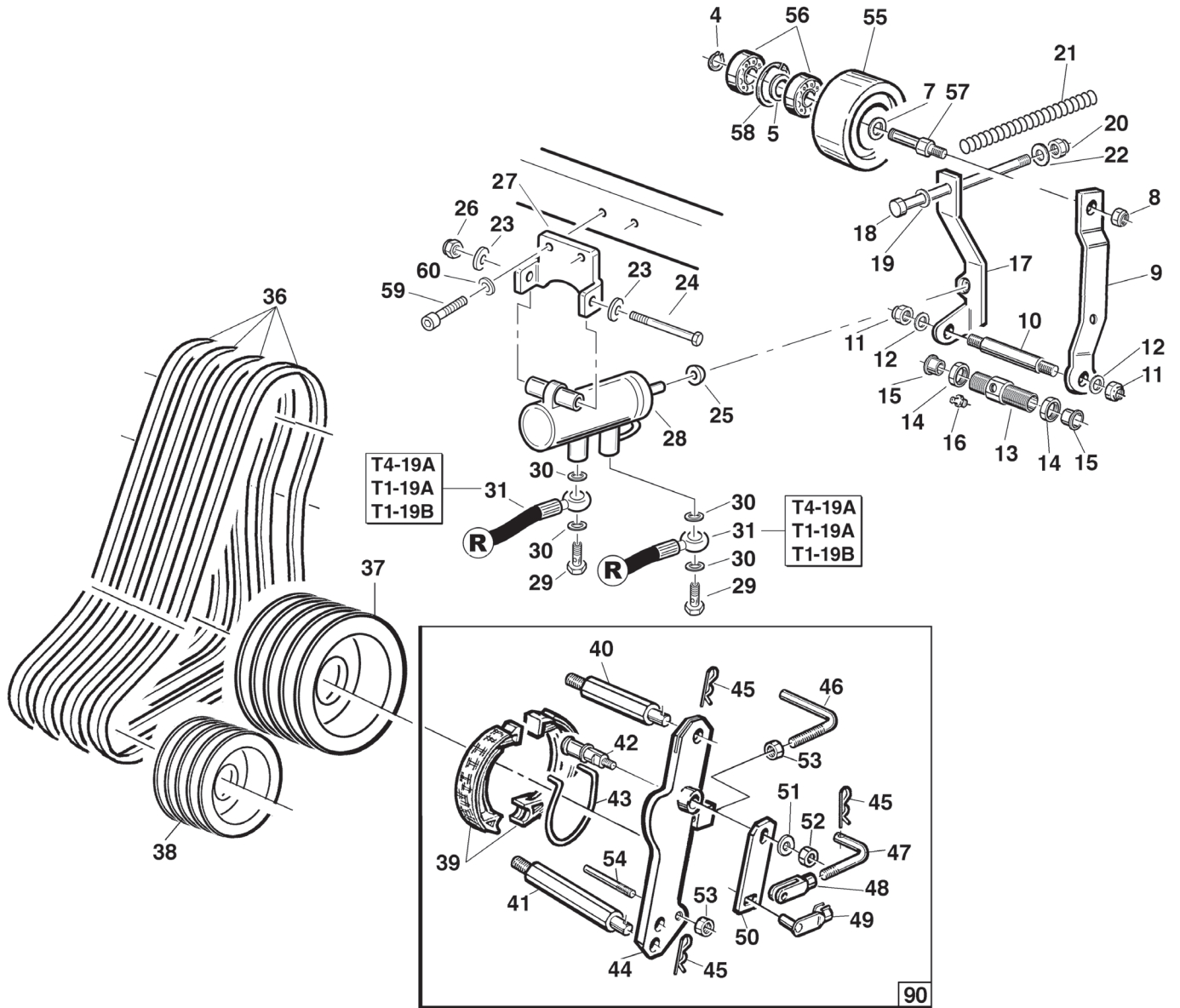
REF.	LEG.	CODE	Q.TY
51		00.92.05.1070	2
52		00.90.08.0151	1
53		01.30.00.0430	1
54		00.92.05.1110	2
55		00.68.02.0050	4
56	LDW	00.07.01.0034	1
57		01.50.00.0770	6
58	T2	00.29.01.0099	1
60		00.75.00.0056	1
61		01.50.01.1600	1
62		01.50.01.1590	1
63		00.92.06.0140	2
64		00.75.00.0161	1
65		00.94.06.7060	6
66		00.07.01.0170	1
67		01.50.00.5284	1
72		00.40.00.0801	1
73		00.95.04.0110	1
90		01.90.00.1250	1
91		00.75.00.0160	1



1E55076

T4 - 03
T1-T1W-T2-T4

02-08-2010



REF.	LEG.	CODE	Q.TY
4		00.03.00.0110	1
5		01.40.00.1090	1
7		00.68.01.0050	1
8		00.26.04.0080	1
9		01.50.00.5790	1
10		01.40.00.0261	1
11		00.26.04.0070	2
12		00.68.01.0040	2
13		01.40.00.1790	1
14		01.40.00.2090	2
15		01.20.00.0050	2
16		00.42.00.0010	2
17		01.60.00.0165	1
18		00.95.05.0200	1
19		00.68.01.0030	2
20		00.26.04.0060	2
21		00.47.00.0200	1
22		00.68.02.0050	1

REF.	LEG.	CODE	Q.TY
23		00.68.01.0040	2
24		00.92.06.0220	1
25		01.20.00.0032	1
26		00.26.05.0070	1
27		01.60.00.0164	1
28		00.58.00.0240	1
29		00.41.00.0121	2
30		00.41.00.0061	4
31		00.41.00.2711	2
36		00.17.01.1450	4
37		00.61.00.0390	1
38		00.61.00.0450	1
39		00.34.01.0010	2
40		01.40.00.2241	1
41		01.40.00.2240	1
42		00.34.01.0013	1
43		00.34.01.0011	1
44		01.50.00.2710	1

REF.	LEG.	CODE	Q.TY
45		00.18.00.1011	3
46		01.50.00.2040	1
47		01.40.00.0820	1
48		00.33.01.0020	1
49		00.33.01.0021	1
50		01.50.00.2820	1
51		00.68.02.0030	1
52		00.26.04.0040	1
53		00.26.02.0060	2
54		01.40.00.2280	1
55		00.61.00.0381	1
56		00.22.15.4201	2
57		01.40.00.2760	1
58		00.03.01.0042	1
59		00.90.07.0141	2
60		00.68.12.0010	2
90		01.90.00.1065	1

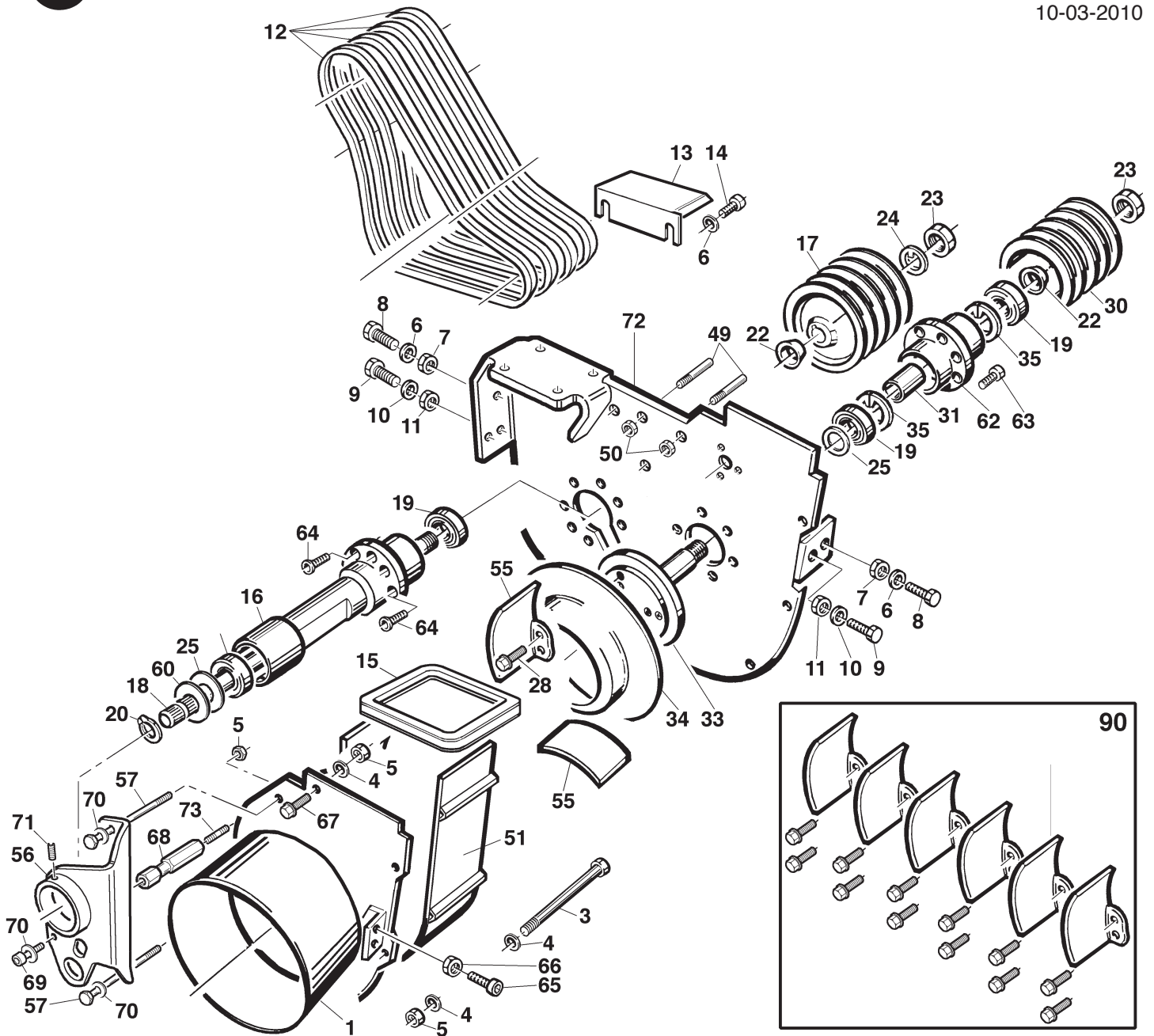


1E53068

T4 - 04

T1-T1W-T2-T4

10-03-2010



REF.	LEG.	CODE	Q.TY
1		01.50.00.4820	1
3		00.92.05.0280	1
4		00.68.01.0030	16
5		00.26.05.0060	9
6		00.68.01.0040	8
7		00.26.02.0080	2
8		00.92.06.1120	2
9		00.92.07.0110	4
10		00.68.01.0050	6
11		00.26.04.0080	2
12		00.17.01.1450	4
13		01.50.00.3740	1
14		00.92.06.1020	2
15		01.90.00.0550	1
16		01.40.00.1970	1
17		00.61.00.0390	1
18		01.40.00.0021	1

REF.	LEG.	CODE	Q.TY
19		00.22.20.5202	4
20		00.03.10.0020	1
22		01.40.00.0710	2
23		00.26.03.1130	2
24		01.40.00.1050	1
25		01.40.00.2030	2
28		00.90.07.1060	12
30		00.61.00.0450	1
31		01.40.00.0590	1
33		01.40.00.2000	1
34		01.50.00.4840	1
35		00.03.01.0052	2
49		01.40.00.2280	2
50		00.26.02.0060	2
51		01.50.00.4830	1
55		01.50.00.4851	6
56		01.50.00.7380	1

REF.	LEG.	CODE	Q.TY
57		00.92.05.0290	2
60		00.48.01.0021	1
62		01.40.00.2011	1
63		00.90.07.0080	6
64		00.90.07.0060	7
65		00.90.07.0100	2
66		00.26.05.0070	2
67		00.92.05.0120	1
68		01.40.00.4740	1
69		00.90.06.0081	1
70		00.68.12.0008	3
71		00.96.05.0010	1
72		01.50.01.4810	1
73		00.60.02.0040	1
90		01.90.00.2060	1

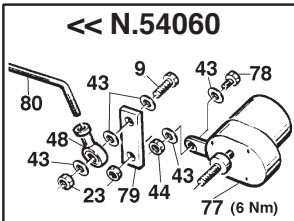
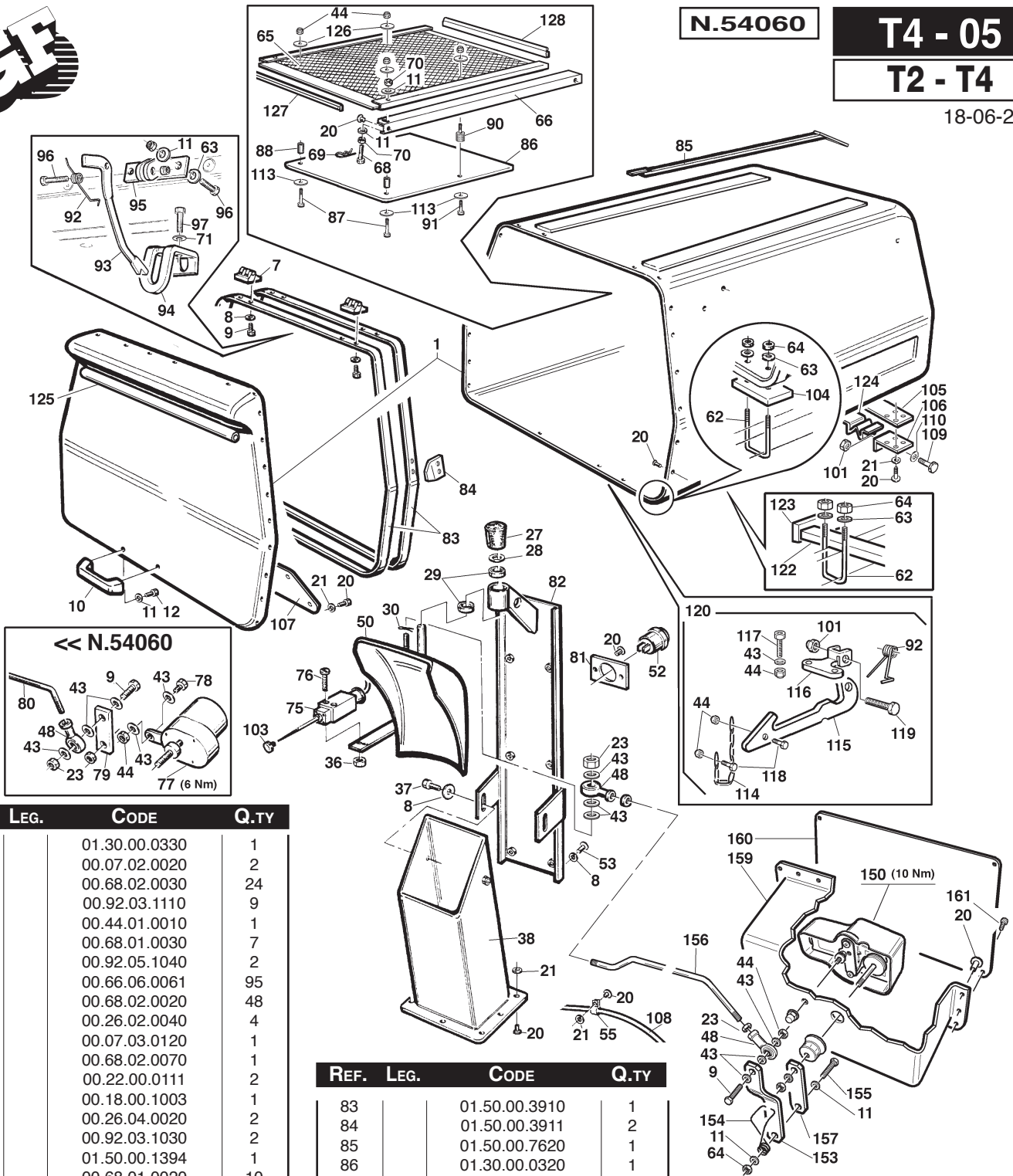


N.54060

T4 - 05

T2 - T4

18-06-2003



REF.	LEG.	CODE	Q.TY
1		01.30.00.0330	1
7		00.07.02.0020	2
8		00.68.02.0030	24
9		00.92.03.1110	9
10		00.44.01.0010	1
11		00.68.01.0030	7
12		00.92.05.1040	2
20		00.66.06.0061	95
21		00.68.02.0020	48
23		00.26.02.0040	4
27		00.07.03.0120	1
28		00.68.02.0070	1
29		00.22.00.0111	2
30		00.18.00.1003	1
36		00.26.04.0020	2
37		00.92.03.1030	2
38		01.50.00.1394	1
43		00.68.01.0020	10
44		00.26.04.0040	11
48		00.78.01.0010	2
50		01.50.00.1395	1
52		00.40.00.0230	1
53		00.91.06.0050	6
55		00.29.01.0080	8
62		01.50.00.5920	4
63		00.68.02.0050	9
64		00.26.04.0060	13
65		01.50.00.5330	1
66		01.50.00.5340	2
68		00.92.05.1101	2
69		00.18.00.1010	2
70		00.26.02.0060	4
71		00.68.03.0040	1
75		00.40.00.0042	1
76		00.91.04.0100	1
77	6 Nm	00.54.00.2020	1
79		01.50.00.3110	1
80		01.50.00.3130	1
81		01.50.00.3310	1
82		01.50.00.3180	1

REF.	LEG.	CODE	Q.TY
83		01.50.00.3910	1
84		01.50.00.3911	2
85		01.50.00.7620	1
86		01.30.00.0320	1
87		00.92.03.0210	2
88		01.40.00.0490	2
90		00.74.03.0050	2
91		00.92.03.0170	2
92		00.47.00.0190	1
93		01.50.00.3870	1
94		01.50.00.3880	1
95		01.50.00.3890	1
96		00.92.05.0130	2
97		00.92.05.1100	2
101		00.26.04.0070	2
103		00.45.01.0040	1
104		01.60.00.0088	2
105		01.50.00.2132	1
106		01.50.00.2133	2
107		01.30.00.0290	1
108		00.40.00.0251	1
109		00.92.06.0100	2
110		00.68.01.0040	4
112		00.26.04.0030	1
113		00.68.03.0030	4
114		01.50.00.0833	1
115		01.50.00.6481	1

REF.	LEG.	CODE	Q.TY
116		01.50.00.6482	1
117		00.90.04.0110	2
118		00.92.03.1070	3
119		00.92.06.0110	1
120		01.90.00.1530	1
122		01.50.00.7250	2
123		00.07.01.3030	4
124		01.50.00.8250	2
125		01.50.00.3912	1
126		01.30.00.0020	7
127		00.11.01.0000	0,80
128		00.11.01.2000	0,70
150	10Nm	00.54.00.2040	1
153		01.50.00.8780	2
154		00.47.00.0410	1
156		01.50.00.8800	1
157		01.50.00.8790	1
159		01.30.00.0530	1
160		01.30.00.0540	1
161		00.94.06.3050	6



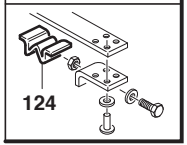
T4 - 05A

T2 - T4

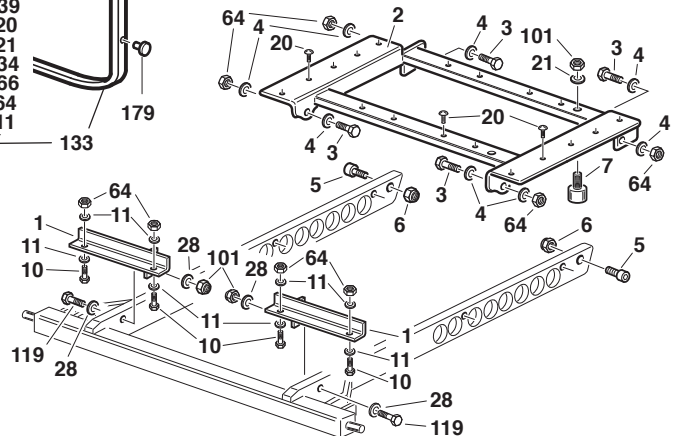
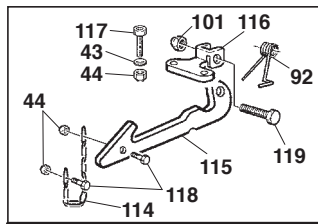
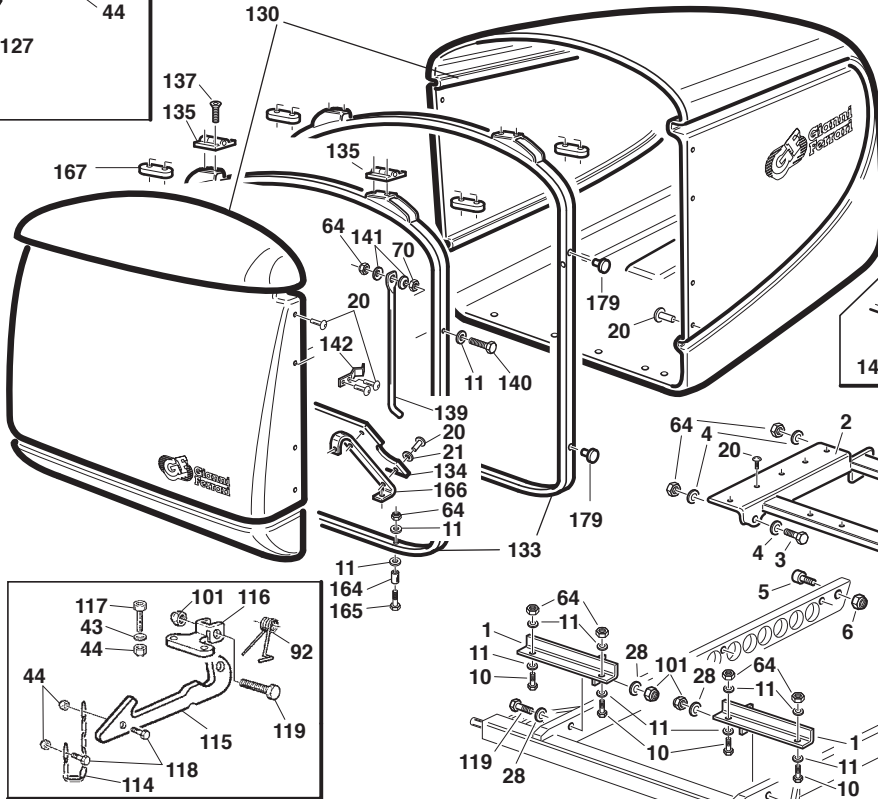
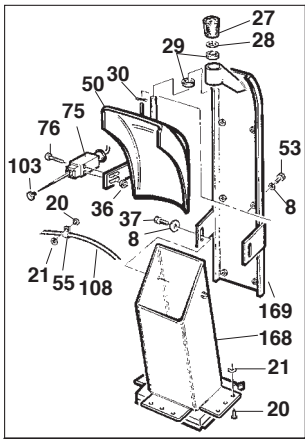
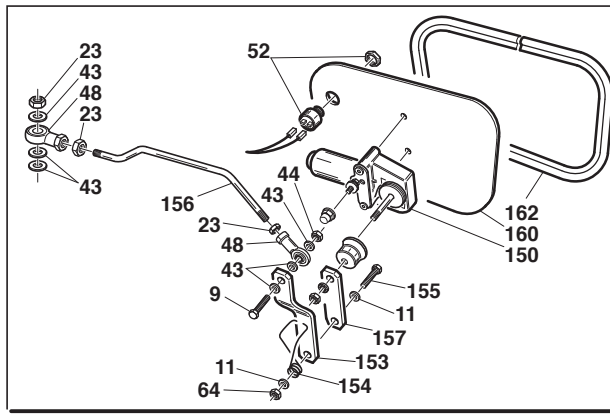
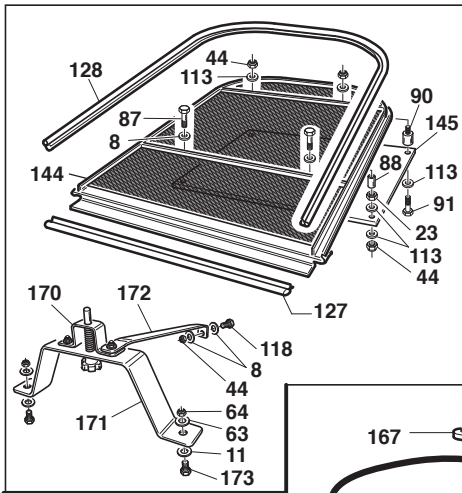
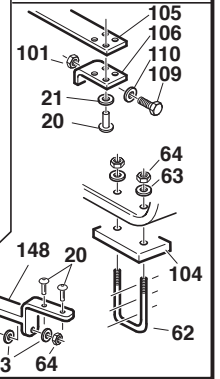
1G55056

05-05-2011

<< V. 57067



<< 1G55055



REF.	LEG.	CODE	Q.TY
1		01.50.00.5242	2
2		01.50.00.5241	1
3		00.92.05.0130	4
4		00.68.02.0051	8
5		00.90.07.0110	2
6		00.26.05.0070	2
7		00.74.01.0090	1
8		00.68.02.0030	12
9		00.92.03.1110	1
10		00.92.05.0131	4
11		00.68.01.0030	15
20		00.66.06.0091	2
20		00.66.06.0071	137
21		00.68.02.0020	32
23		00.26.02.0040	4
27		00.07.03.0120	1
28		00.68.02.0070	6
29		00.22.00.0111	2
30		00.18.04.0021	1
36		00.26.04.0020	2
37		00.92.03.1030	2
43		00.68.01.0020	16
44		00.26.04.0040	8
48		00.78.01.0010	2
50		01.50.00.1395	1
52		00.40.00.0230	1
53		00.91.06.0050	6
55		00.29.01.0080	8

REF.	LEG.	CODE	Q.TY
63		00.68.02.0050	2
64		00.26.04.0060	14
70		00.26.02.0060	2
75		00.40.00.0042	1
76		00.91.04.0110	2
87		00.92.03.0210	2
88		01.40.00.0490	2
90		00.74.03.0050	2
91		00.92.03.1040	2
92		00.47.00.0190	1
101		00.26.04.0070	4
103		00.45.01.0040	1
108		00.40.00.0251	1
110		00.68.01.0040	6
113		00.68.03.0030	12
114		01.50.00.0833	1
115		01.50.00.6481	1
116		01.50.00.6482	1
117		00.92.03.1120	2
118		00.92.03.1070	1
119		00.92.06.0110	3
124		01.50.00.8250	2
127		00.11.01.2000	0,9 m
128		00.11.01.2010	3,0 m
130		01.30.00.0331	1
133		01.50.00.8980	2
134		01.30.00.0590	1
135		00.99.00.0250	2

REF.	LEG.	CODE	Q.TY
137		00.95.05.0060	8
139		01.50.00.8970	1
140		00.92.05.0160	1
141		00.48.00.0079	2
142		00.47.00.0420	1
144		01.50.00.9000	1
145		01.50.00.4100	1
150		00.54.00.2040	1
153		01.50.00.8780	1
154		00.47.00.0410	1
155		00.92.05.0110	1
156		01.50.00.8800	1
157		01.50.00.8790	1
160		01.50.01.0180	1
162		00.11.01.2000	1
164		01.40.00.0491	2
165		00.90.06.0150	2
166		01.50.01.0270	3
167		01.50.01.3400	4
168		01.50.01.3930	1
169		01.50.01.4010	1
170		01.50.01.3970	1
171		01.50.01.3950	1
172		01.50.01.3960	1
173		00.92.05.1080	2
179		00.07.08.0211	3

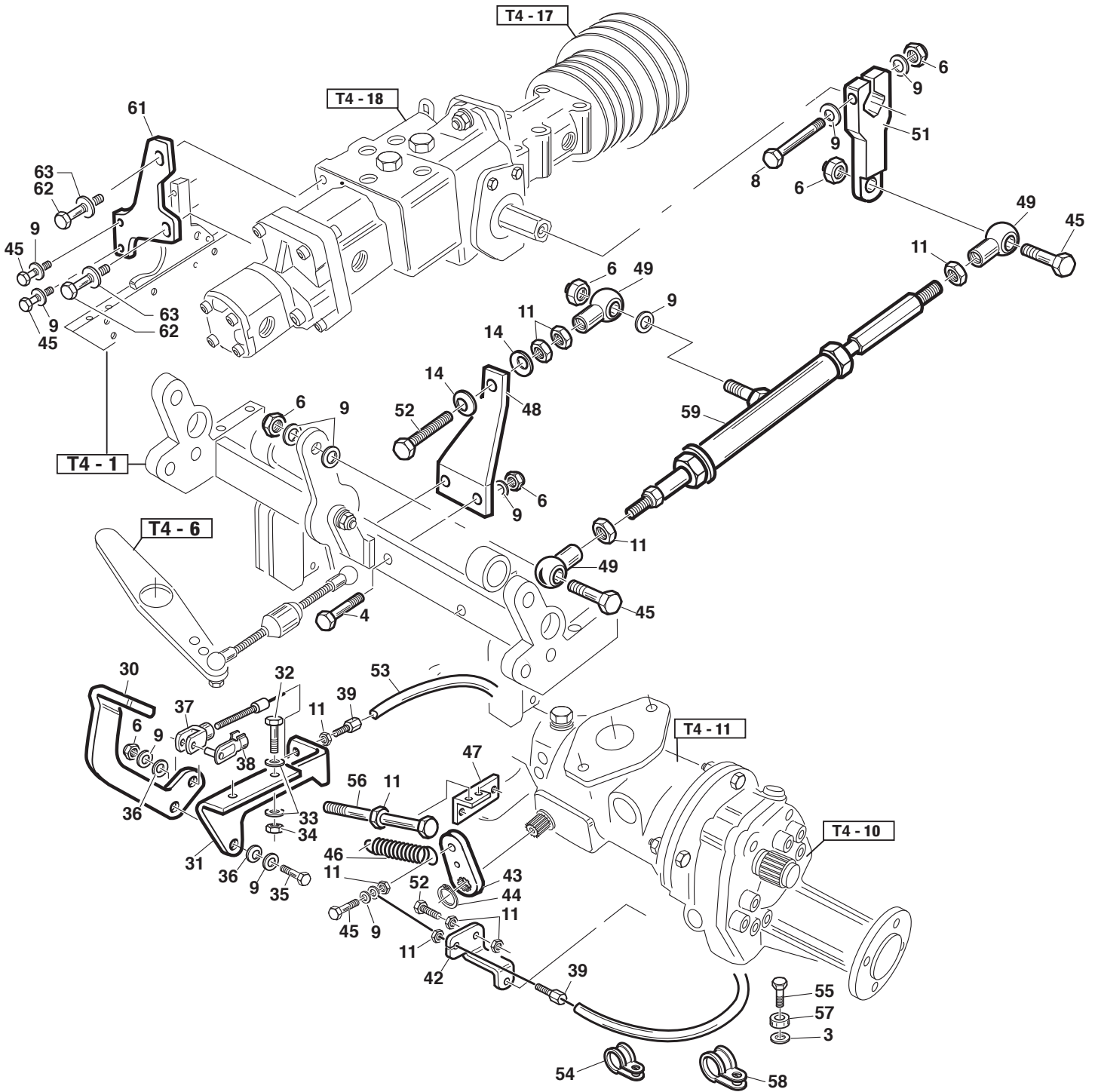


1C55063

T4 - 07

T1-T1W-T2-T4

29-04-2009



REF.	LEG.	CODE	Q.TY
3		00.68.01.0040	3
4		00.92.05.1120	2
6		00.26.04.0060	6
8		00.92.05.0131	1
9		00.68.01.0030	12
11		00.26.02.0060	10
14		00.48.00.0097	2
30		01.50.00.4924	1
31		01.50.00.4923	1
32		00.92.03.1070	3
33		00.68.02.0030	6
34		00.26.04.0040	3
35		00.92.05.1110	1

REF.	LEG.	CODE	Q.TY
36		00.48.00.0112	2
37		00.33.01.0020	1
38		00.33.01.0021	1
39		00.13.03.0020	2
42		01.50.00.5381	1
43		01.50.00.5391	1
44		00.03.00.0160	1
45		00.92.05.1100	5
46		00.47.00.0060	1
47		01.50.00.2500	1
48		01.50.00.5441	1
49		00.78.01.0011	3
51		01.50.00.5601	1

REF.	LEG.	CODE	Q.TY
52		00.92.05.1160	2
53		00.25.01.0110	1
54		00.29.01.0075	1
55		00.90.07.0100	2
56		00.92.05.0250	1
57		01.50.00.0770	1
58	T4	00.29.01.0070	1
58	T1-2	00.29.01.0099	1
59		01.90.00.1182	1
61		01.50.01.4860	1
62		00.93.04.0060	2
63		00.68.01.0050	2

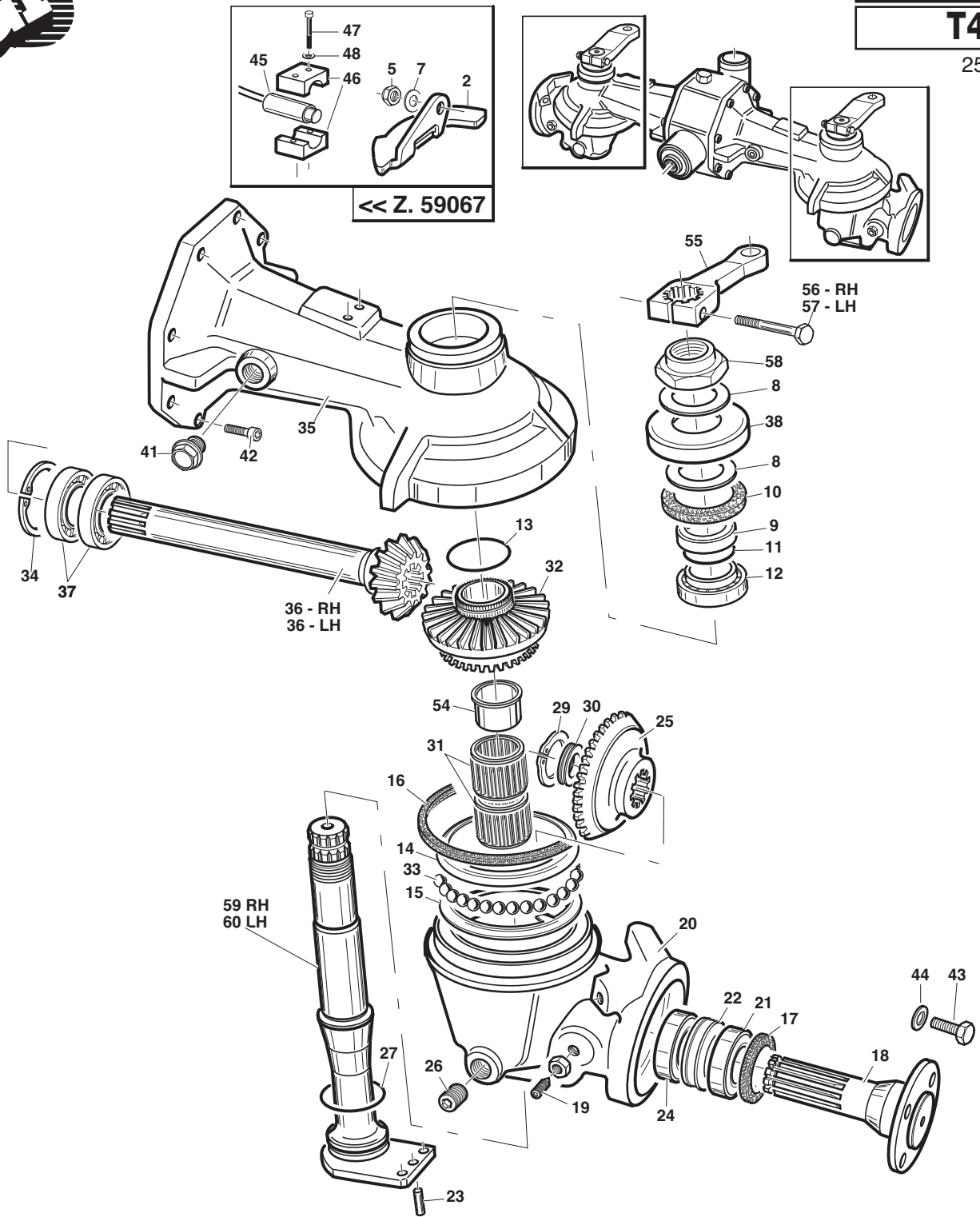


Z.59068

T4 - 08

T4

25-09-2007



REF.	LEG.	CODE	Q.TY	REF.	LEG.	CODE	Q.TY	REF.	LEG.	CODE	Q.TY
2		01.50.00.4690	1	21		00.22.35.7201	1	37		00.22.25.5201	2
5		00.26.04.1070	1	22		01.40.00.1720	1	38		01.50.00.4590	1
7		00.68.01.0040	2	23		00.83.16.1020	1	41		00.85.03.0002	1
8		00.48.00.0230	2	24		00.22.30.7201	1	42		00.90.06.0110	8
9		01.40.00.1730	1	25		01.40.00.1610	1	43		00.92.07.3051	4
10		00.05.40.0055	1	26		00.85.02.0072	1	44		00.68.05.0010	4
11		00.06.07.0298	1	27		00.06.07.0360	1	45		00.40.00.0930	1
12		00.21.30.5501	1	29		00.03.00.0320	1	46		00.41.00.0446	1
13		00.03.20.0055	1	30		01.40.00.1780	1	47		00.90.02.0100	2
14		01.50.00.6020	1	31		00.35.32.4025	2	54		01.20.00.0110	1
15		01.50.00.6030	1	32		01.40.00.1620	1	55		01.01.00.0330	1
16		00.05.00.0157	1	33		00.76.00.0111	35	56	RH	00.92.06.2171	1
17		00.05.45.0072	1	34		00.03.11.0052	1	57	LH	00.92.06.2151	1
18		01.40.00.1650	1	35		01.01.00.0160	1	58		01.40.00.3790	1
19		00.96.06.2100	2	36	RH	01.40.00.1630	1	59	RH	01.50.01.0250	1
20		01.01.00.0140	1	36	LH	01.40.00.1640	1	60	LH	01.50.01.0260	1

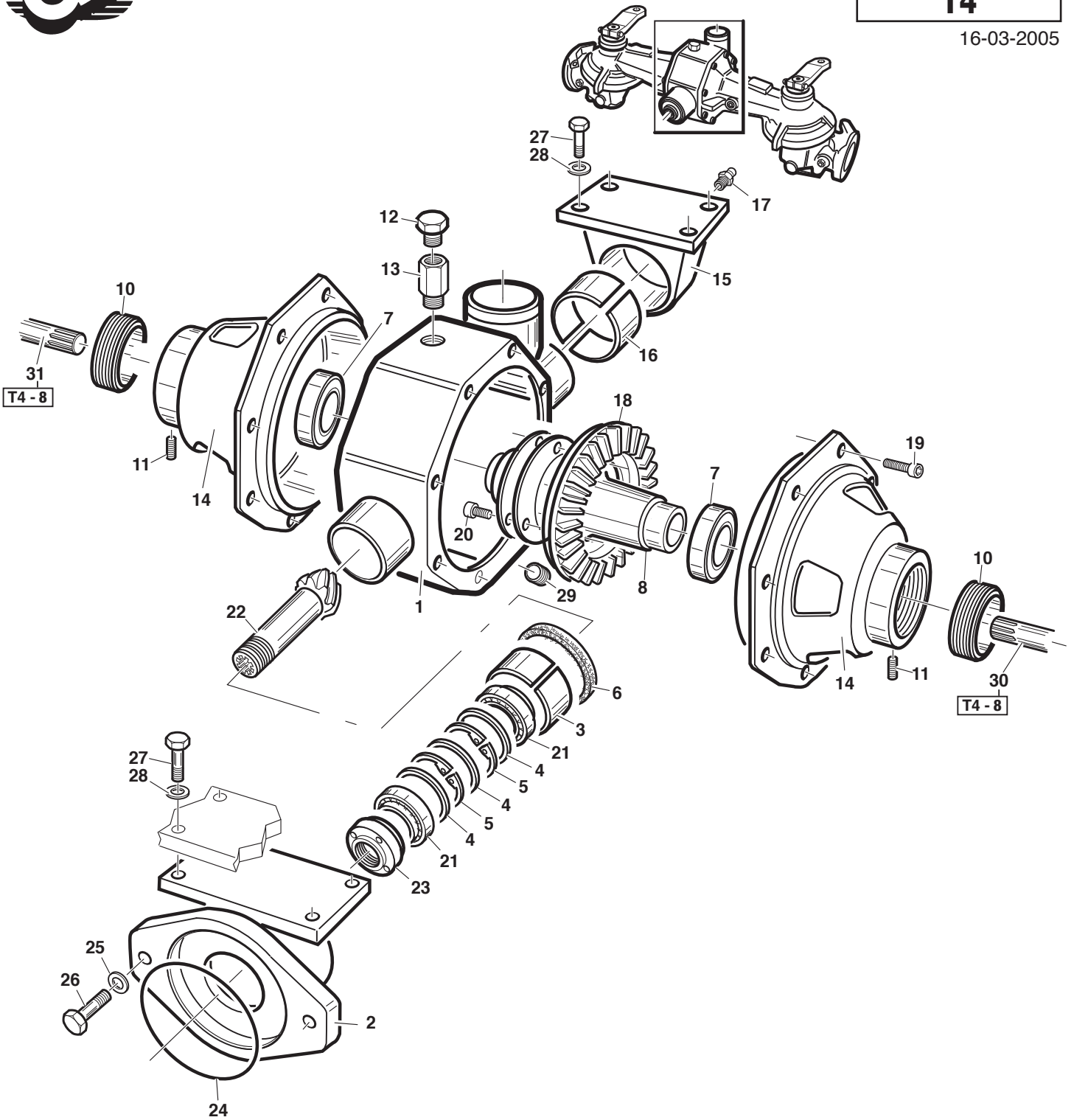


R.53080

T4 - 09

T4

16-03-2005



REF.	LEG.	CODE	Q.TY
1		01.01.00.0120	1
2		01.50.00.4580	1
3		00.10.70.0040	1
4		01.40.00.1740	3
5		00.03.01.0055	2
6		00.05.70.0085	1
7		00.21.40.6801	2
8		01.90.00.0880	1
10		01.40.00.1770	2
11		00.96.04.2009	2

REF.	LEG.	CODE	Q.TY
12		00.85.03.0013	1
13		00.41.00.0933	1
14		01.01.00.0130	2
15		01.50.00.4570	1
16		00.10.45.0030	1
17		00.42.00.0010	1
18		01.40.00.1580	1
19		00.90.06.0110	16
20		00.90.06.0080	6
21		00.21.30.5501	2

REF.	LEG.	CODE	Q.TY
22		01.40.00.1590	1
23		01.40.00.1750	1
24		00.06.07.1013	1
25		00.68.01.0050	2
26		00.92.07.3090	2
27		00.92.06.1080	8
28		00.68.01.0040	8
29		00.85.02.0072	1
30		01.40.00.1640	1
31		01.40.00.1630	1

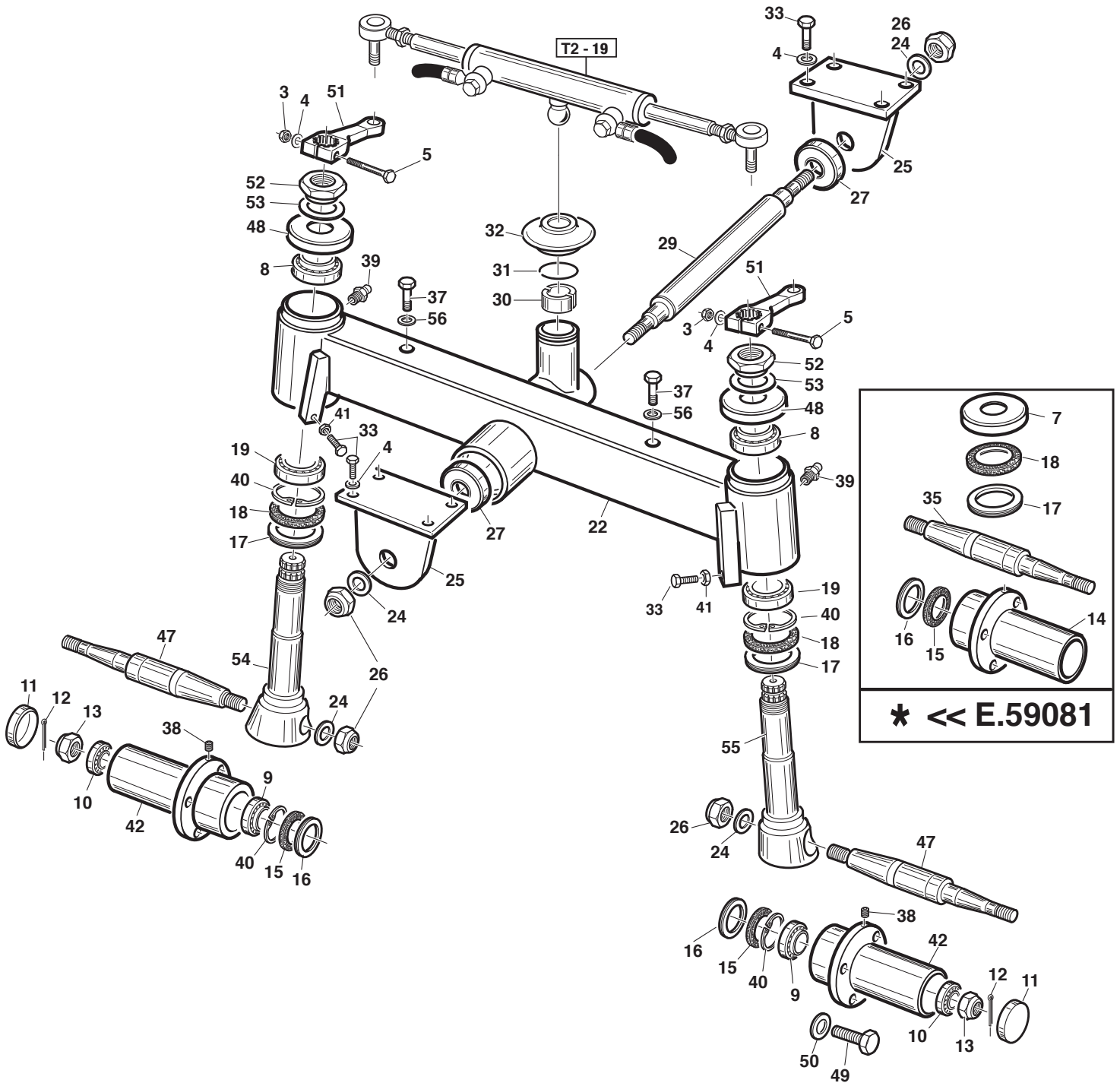


P.54089

T2 - 09

T2

09-02-2009



REF.	LEG.	CODE	Q.TY
3		00.26.04.1070	2
4		00.68.01.0040	10
5		00.92.06.2151	2
7		00.07.06.0072	2
8		00.21.30.5501	2
9		00.21.30.6201	2
10		00.21.20.4701	2
11		00.07.06.0047	2
12		00.18.04.0054	2
13		00.26.07.1110	2
14		01.40.00.2380	2
15		00.05.40.0062	2
16		00.07.06.0063	2
17		00.07.06.0064	2

REF.	LEG.	CODE	Q.TY
18		00.05.45.0062	2
19		00.21.35.6201	2
22		01.50.00.6280	1
24		00.68.01.0090	4
25		01.50.00.6290	2
26		00.26.04.1120	4
27		00.22.00.0270	2
29		01.50.00.6300	1
30		01.20.00.0100	1
31		01.20.00.0101	1
32		00.07.01.0120	1
33		00.92.06.1090	10
35		01.40.00.2371	2
37		00.92.05.1100	2

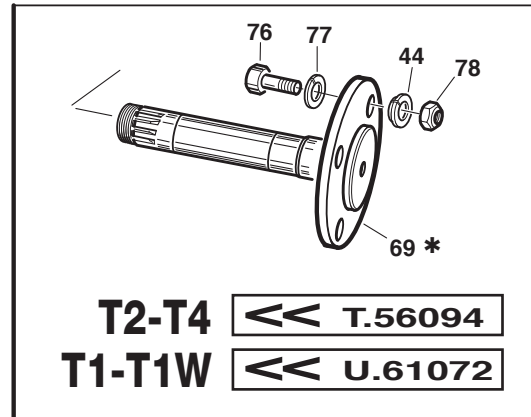
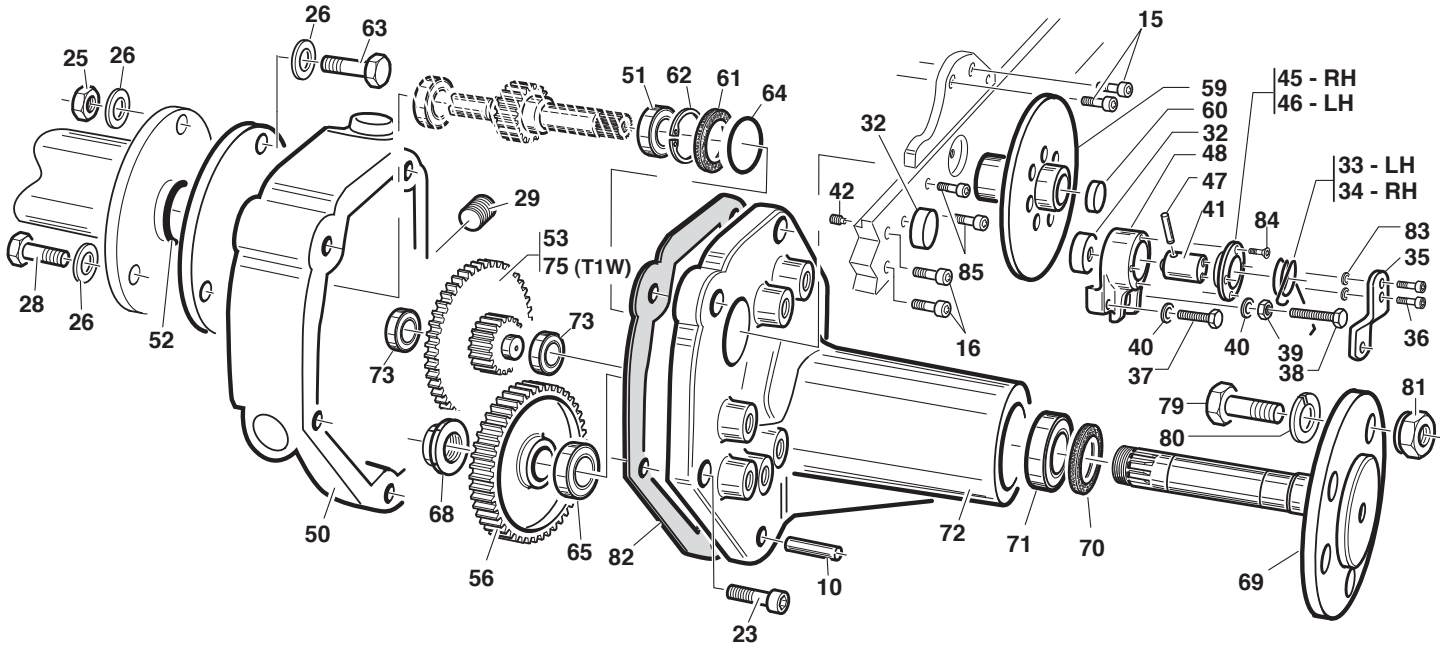
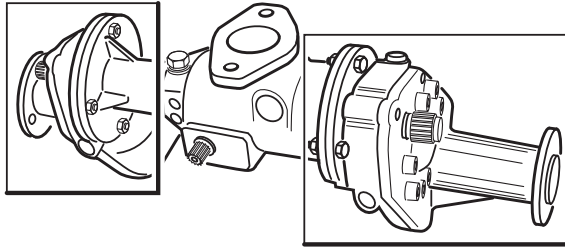
REF.	LEG.	CODE	Q.TY
38		00.96.04.0009	2
39		00.42.00.0020	3
40		00.03.01.0062	2
41		00.26.02.0080	2
42		01.40.00.2381	2
47		01.40.00.2373	2
48		01.50.00.4590	2
49		00.92.07.3051	8
50		00.68.05.0010	8
51		01.01.00.0330	2
52		01.40.00.3790	2
53		00.48.01.0027	2
54	RH	01.40.00.2374	1
55	LH	01.40.00.2375	1
56		00.68.08.0170	2



1B60089

T4 - 10A
T1-T1W-T2-T4

28-10-2008



REF.	LEG.	CODE	Q.TY
10		00.83.14.2024	2
15		00.90.07.0082	2
16		00.90.07.0101	2
23		00.90.06.0081	12
25		00.26.02.0080	2
26		00.68.01.0040	4
28		00.90.07.0090	2
29		00.85.00.0090	2
32		00.34.01.0034	2
33	LH	00.47.00.0280	1
34	RH	00.47.00.0290	1
35		01.50.00.5540	1
36		00.90.04.0070	2
37		00.92.05.0110	1
38		00.92.05.0170	1
39		00.26.02.0060	1
40		00.68.01.0030	1
41		00.34.01.0035	1

REF.	LEG.	CODE	Q.TY
42		00.96.06.0040	1
43		00.92.07.3051	4
44		00.68.05.0010	4
45	RH	00.34.01.0112	1
46	LH	00.34.01.0113	1
47		00.83.14.3040	2
48		00.34.01.0110	2
50		01.01.00.0230	1
51		00.22.25.5201	1
52		00.06.07.0521	1
53		01.40.00.1901	1
56		01.40.00.1911	1
59		01.40.00.2101	1
60		00.07.06.0032	1
61		00.05.00.0010	1
62		00.03.01.0052	1
63		00.92.06.0120	2
64		00.06.07.0202	1

REF.	LEG.	CODE	Q.TY
65		00.21.30.6201	1
68		01.40.00.2530	1
69	*	01.40.00.0302	1
69		01.40.00.4390	1
70		00.05.45.0062	1
71		00.21.35.6201	1
72		01.01.00.0260	1
73		00.20.17.4702	2
75	T1W	01.40.00.1902	1
76		00.90.08.1151	4
77		00.68.04.0121	4
78		00.26.04.1082	4
79		00.92.08.3081	5
80		00.68.04.0140	5
81		00.26.08.0020	5
82		00.07.01.0101	1
83		00.68.01.0020	2
84		00.95.03.0040	4
85		00.90.07.0121	2

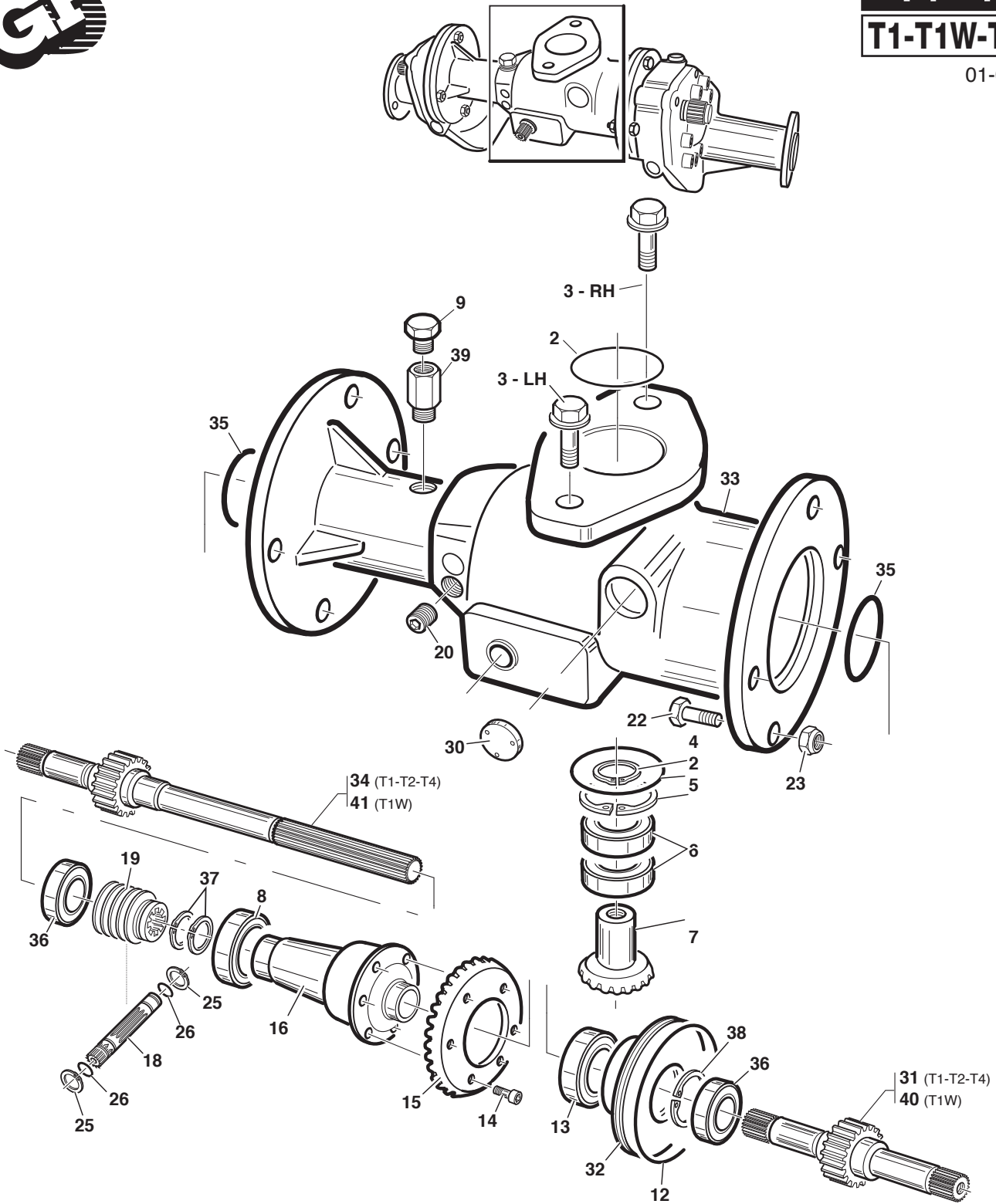


H.57056

T4 - 11A

T1-T1W-T2-T4

01-09-2005



REF.	LEG.	CODE	Q.TY
2		00.06.07.0822	1
3	RH	00.92.07.2101	1
3	LH	00.92.07.3090	1
4		00.03.00.0310	1
5		00.03.01.0072	1
6		00.22.35.7201	2
7		01.40.00.1570	1
8		00.22.45.7501	1
9		00.85.03.0013	1
12		00.06.07.1013	1
13		00.22.40.6801	1

REF.	LEG.	CODE	Q.TY
14		00.90.06.0050	6
15		01.40.00.1560	1
16		01.90.00.0730	1
18		01.40.00.1760	1
19		01.40.00.1810	1
20		00.85.02.0072	1
22		00.92.06.1090	8
23		00.26.02.0080	8
25		00.03.00.0160	2
26		00.06.07.0150	2
30		00.07.06.0032	1

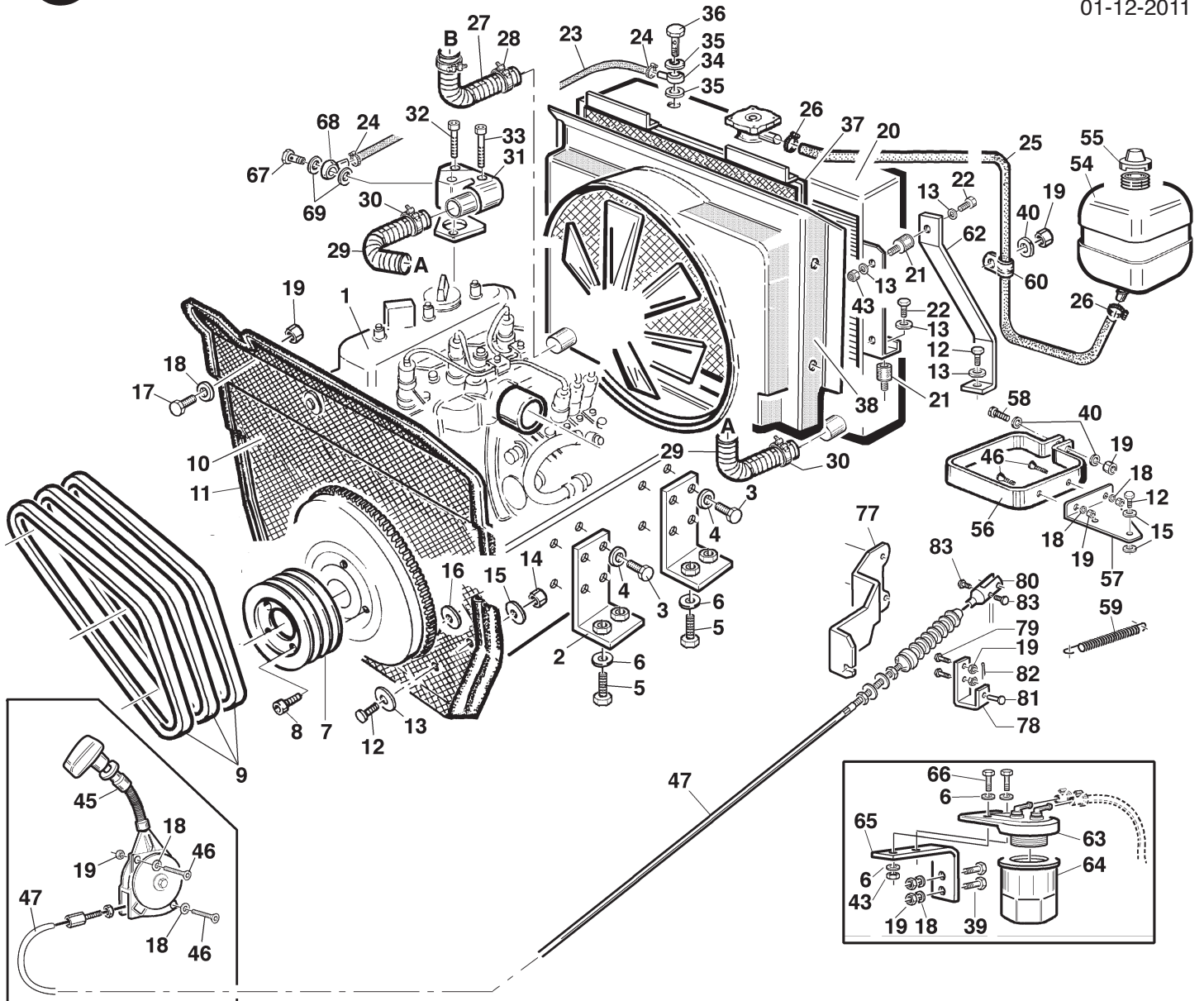
REF.	LEG.	CODE	Q.TY
31		01.40.00.1671	1
32		01.01.00.0111	1
33		01.01.00.0240	1
34		01.40.00.1681	1
35		00.06.07.0521	1
36		00.22.25.5201	2
37		00.03.00.0310	2
38		00.03.01.0052	1
39		00.41.00.0933	1
40	T1W	01.40.00.1672	1
41	T1W	01.40.00.1682	1



1H60553

T4 - 12
T2 - T4

01-12-2011



REF.	LEG.	CODE	Q.TY
1	T2-T4	00.54.01.0040	1
1	T2T-T4T	00.54.01.0041	1
2		01.50.00.5260	4
3		00.92.06.3051	16
4		00.68.12.0010	12
5		00.92.06.1080	8
6		00.68.01.0040	12
7		00.61.00.0500	1
8		00.90.07.1160	6
9		00.17.01.0070	3
10		01.50.00.5010	1
11		00.11.01.2000	1,6
12		00.92.05.1070	10
13		00.68.02.0050	17
14		00.26.01.0060	4
15		00.68.01.0030	10
16		00.07.01.0031	1
17		00.92.03.1070	1
18		00.68.01.0020	9
19		00.26.04.0040	13
20		00.54.10.0040	1
21		00.74.03.0070	4
22		00.92.05.1040	4
23		00.89.01.0000	0,6
24		00.29.02.0016	2

REF.	LEG.	CODE	Q.TY
25		00.89.10.3000	0,9
26		00.29.10.0030	2
27		00.07.07.0140	1
28		00.29.02.0040	2
29	T2-T4	00.07.07.0120	1
29	T2T-T4T	00.07.07.0315	1
30		00.29.02.0040	3
31		00.55.01.0570	1
32		00.92.05.0150	1
33		00.92.05.0170	1
34		00.41.00.0190	1
35		00.41.00.0210	2
36		00.41.00.0200	1
37		00.54.10.0041	1
38		00.54.10.0042	1
39		00.92.03.1090	2
40		00.68.02.0030	3
43		00.26.04.0060	4
45		00.25.00.0070	1
46		00.95.04.0060	4
47		00.25.01.0100	1
54		00.75.00.0040	1
55		00.75.00.0041	1
56		01.50.00.3020	1
57		01.50.00.5650	1

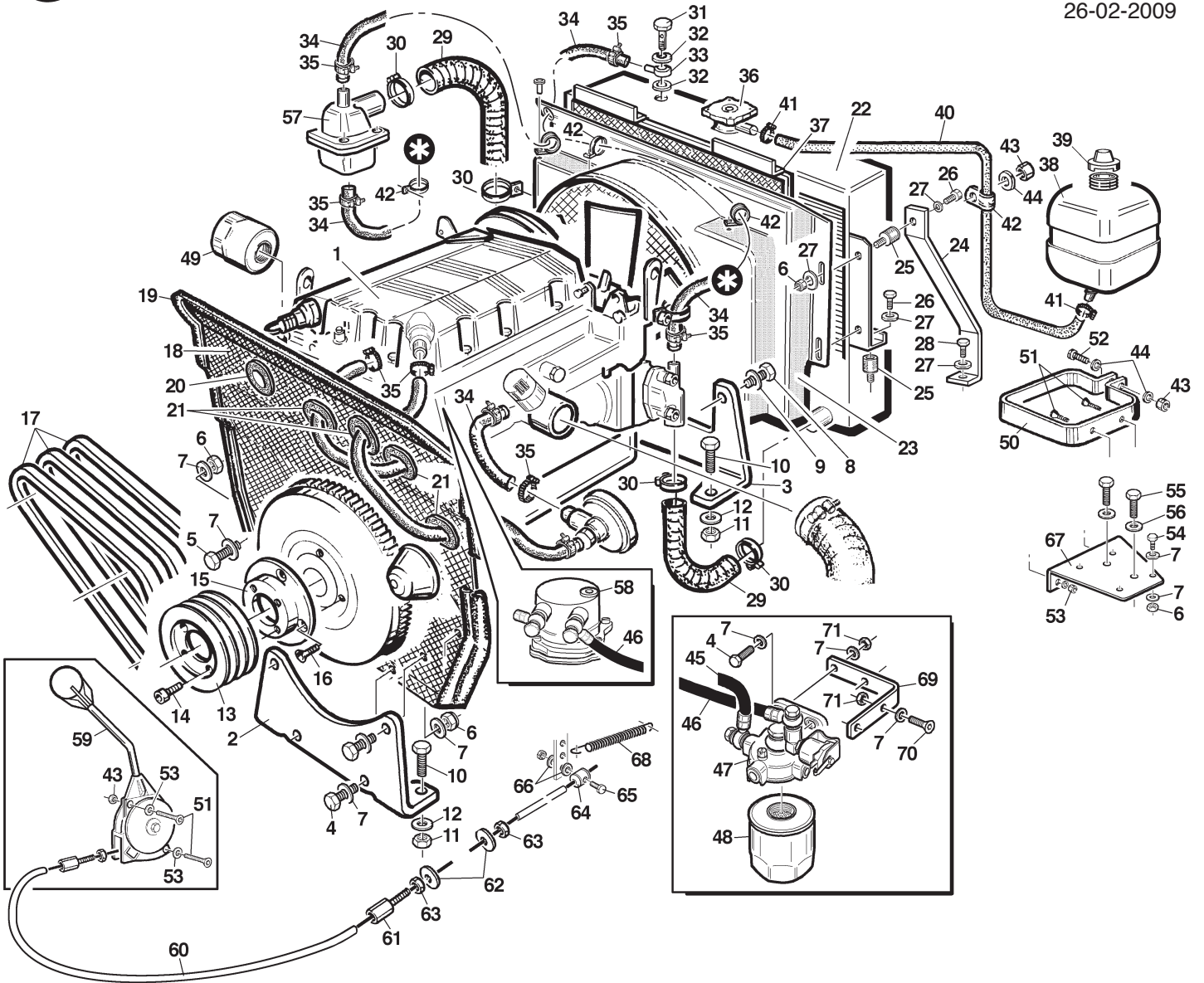
REF.	LEG.	CODE	Q.TY
58		00.92.03.1140	1
59		00.47.00.0040	1
60		00.29.00.0160	1
62		01.50.00.6510	2
63		00.55.01.0390	1
64		00.32.03.0040	1
65		01.50.00.5282	1
66		00.92.05.0100	2
67		00.41.00.0120	1
68		00.41.00.0281	1
69		00.41.00.0060	2
71		01.50.01.2800	2
72		00.96.05.0110	2
73		01.50.01.2760	1
74	T1T-T1WT	01.50.01.2770	1
75	T1T-T1WT	00.85.02.0087	1
76	T1T-T1WT	00.41.00.0216	1
77		01.50.01.4730	1
78		01.50.01.4740	1
79		00.92.03.1040	2
80		01.40.00.4930	1
81		00.33.02.0022	1
82		00.18.04.0021	1
83		00.92.02.1020	2



T1 - 12A

T1-T1W-T2-T4

26-02-2009



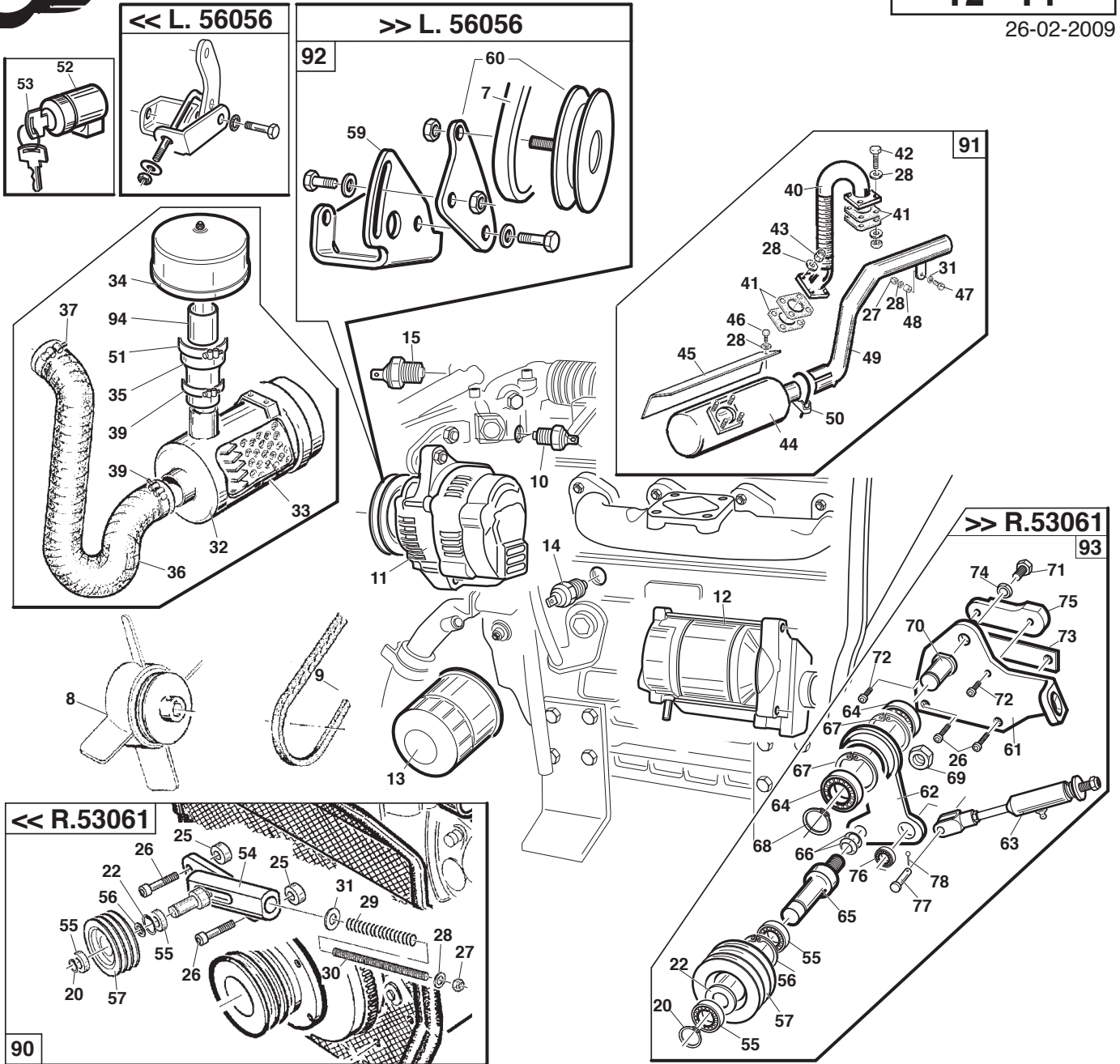
REF.	LEG.	CODE	Q.TY	REF.	LEG.	CODE	Q.TY	REF.	LEG.	CODE	Q.TY
1	T1	00.54.04.0015	1	22		00.54.10.0040	1	48	T1	00.32.02.0010	1
1	T2-T4	00.54.04.0030	1	23		00.54.10.0043	1	49	T2-T4	00.32.02.0030	1
2		01.50.00.7001	1	24		01.50.00.6510	2	49	T2-T4	00.32.00.0080	1
3		01.50.00.7000	1	25		00.74.03.0070	4	50		01.50.00.3020	1
4		00.92.05.1100	6	26		00.92.05.1040	6	51		00.95.04.0060	4
5		00.92.05.1080	1	27		00.68.02.0050	12	52		00.92.03.1120	1
6		00.26.04.0060	11	28		00.92.05.1070	2	53		00.68.01.0020	6
7		00.68.01.0030	20	29		00.07.07.0120	1,05	54		00.92.05.1070	4
8		00.92.07.1070	4	30		00.29.02.1039	4	55		00.92.07.1010	2
9		00.68.01.0050	4	31		00.41.00.0200	1	56		00.68.01.0050	2
10		00.92.06.0100	4	32		00.41.00.0210	2	57		00.55.04.0020	1
11		00.26.04.0070	4	33		00.41.00.0190	1	58		00.55.04.0160	1
12		00.68.02.0070	4	34		00.89.02.0000	0,6	59		00.25.00.0070	1
13	T1	00.61.00.0560	1	35		00.29.02.0016	6	60		00.25.01.0101	1
13	T2-T4	00.61.00.0500	1	36		00.54.10.0023	1	61		00.13.03.0010	1
14	T1	00.90.07.0080	4	37		00.54.10.0041	1	62		00.68.03.0030	2
14	T2-T4	00.90.07.2180	4	38		00.75.00.0040	1	63		00.26.02.0040	1
15	T1	01.40.00.1160	1	39		00.75.00.0041	1	64		00.52.00.0030	1
16	T1	00.95.06.0040	4	40		00.89.10.3000	0,9	65		00.92.02.1050	1
17	T1	00.17.01.0040	3	41		00.29.10.0030	2	66		00.68.02.0020	2
17	T2-T4	00.17.01.0070	3	42		00.29.01.0075	5	67		01.50.00.5650	1
18		01.50.00.7340	1	43		00.26.04.0040	7	68		00.47.00.0040	1
19		00.11.01.2000	1,6	44		00.68.02.0030	6	69		01.50.00.5283	1
20		00.07.01.0036	1	45		00.89.02.0001	1	70		00.95.05.0040	2
21		00.07.01.0032	4	46		00.89.02.0002	1	71		00.26.05.0060	4
				47		00.55.04.0080	1				



U.61062

T4 - 13
T2 - T4

26-02-2009



REF.	LEG.	CODE	Q.TY
7		00.17.04.0220	1
8		00.55.01.0520	1
9		00.17.00.0310	1
10		00.40.00.0571	1
11		00.55.01.0550	1
12		00.55.01.0560	1
13		00.32.03.0050	1
14		00.55.01.0120	1
15		00.55.01.0200	1
20		00.03.10.0015	1
22		01.40.00.1090	1
25		01.40.00.2120	2
26		00.90.07.1150	2
27		00.26.04.0060	2
28		00.68.01.0030	12
29		00.47.00.0101	1
30		01.40.00.3720	1
31		00.68.03.0040	2
32		00.55.01.0410	1
33		00.32.03.0060	1
34		00.32.03.0190	1
35		00.07.07.0150	1
36		00.07.07.0130	1

REF.	LEG.	CODE	Q.TY
37		00.29.02.0060	1
39		00.29.02.0070	2
40		01.50.00.5180	1
41		00.55.01.0210	4
42		00.92.05.1070	4
43		00.26.01.0060	4
44		00.46.00.0040	1
45		01.50.00.4010	1
46		00.92.05.1010	2
47		00.92.05.0140	1
48		01.50.00.0770	1
49		00.46.00.0041	1
50		00.52.01.0045	1
51		00.29.02.0080	1
52		00.55.01.0091	1
53		00.40.00.0091	2
54		01.50.00.4994	1
55		00.22.15.4201	2
56		00.03.01.0042	1
57		00.61.00.0371	1
59		00.55.01.0711	1
60		00.55.01.0710	1
61		01.50.01.1630	1

REF.	LEG.	CODE	Q.TY
62		01.50.01.1620	1
63		01.90.00.2185	1
64		00.22.00.0230	2
65		01.40.00.2760	1
66		00.48.01.0160	2
67		00.03.01.0047	2
68		00.03.10.0020	1
69		00.26.04.0080	1
70		01.40.00.4020	1
71		00.92.07.1070	1
72		00.92.05.0110	2
73		01.50.01.1633	1
74		00.68.05.0010	1
75		01.50.01.1634	1
76		00.22.00.0111	1
77		00.33.03.0022	1
78		00.18.04.0052	1
90		01.90.00.1272	1
91		01.90.00.1274	1
92		01.90.00.1495	1
93		01.90.00.2330	1
94		00.10.60.0060	1

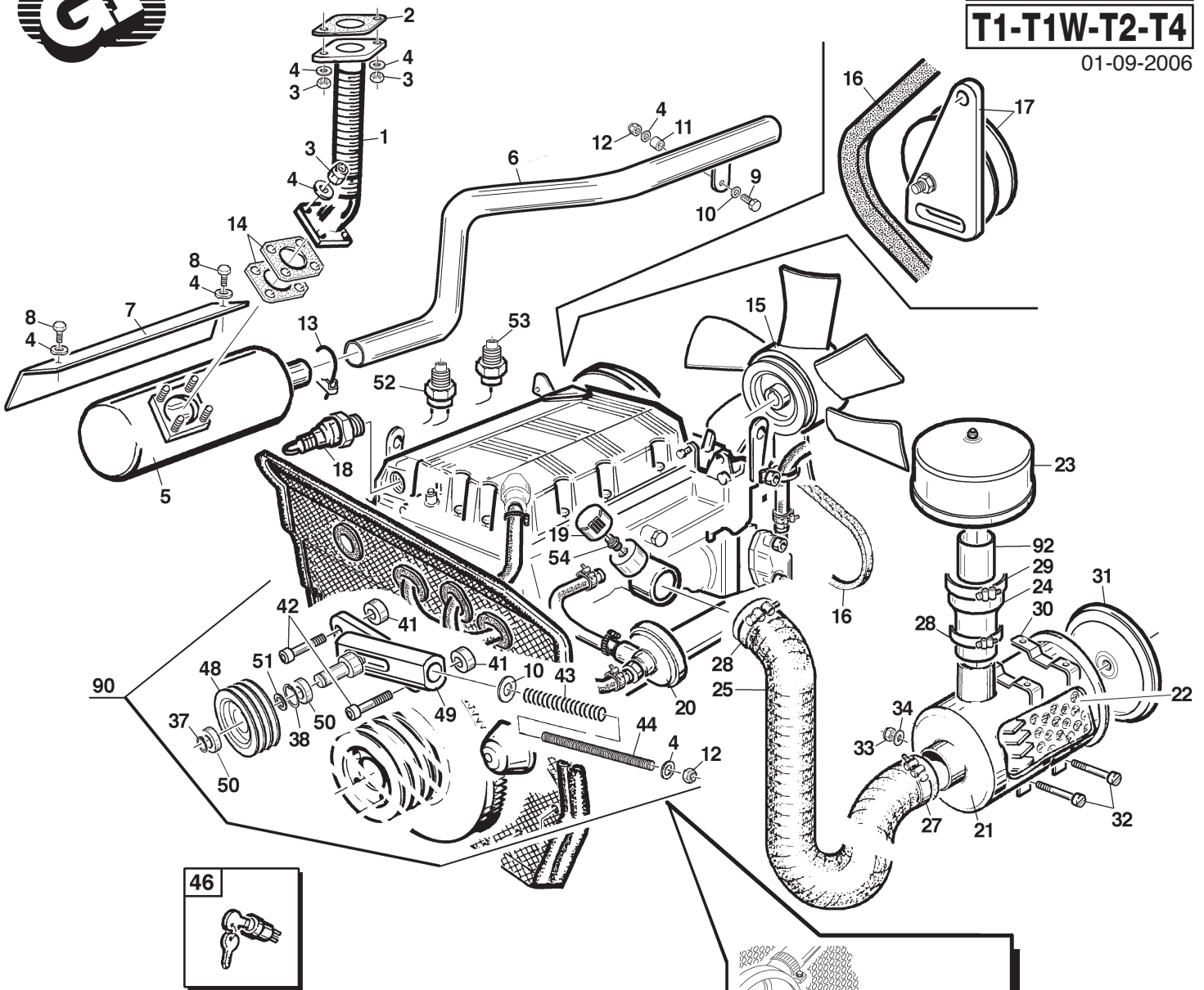


T.57079

T1 - 13A

T1-T1W-T2-T4

01-09-2006



REF.	LEG.	CODE	Q.TY
1		01.50.00.4070	1
2		00.55.04.0050	2
3		00.26.01.0060	6
4		00.68.01.0030	12
5		00.46.00.0040	1
6	T1	00.46.00.0042	1
6	T2-T4	00.46.00.0041	1
7		01.50.00.4010	1
8		00.92.05.1010	2
9		00.92.05.0140	1
10		00.68.03.0040	2
11		01.50.00.0770	1
12		00.26.04.0060	3
13		00.52.01.0045	1
14		00.55.01.0210	2
15		00.55.04.0150	1
16		00.55.04.0120	1
17		00.55.04.0180	1
18		00.55.04.0210	1
19		00.55.04.0190	1
20		00.55.04.0200	1
21		00.32.04.0010	1

REF.	LEG.	CODE	Q.TY
22		00.32.04.0012	1
23		00.32.03.0170	1
24		00.07.07.0150	1
25		00.07.07.0130	1
26		00.29.02.1065	1
27		00.29.02.0060	1
28		00.29.02.0070	1
29		00.29.02.0080	1
30		00.32.04.0011	2
31		00.32.04.0013	1
32		00.91.06.0150	2
33		00.26.02.0040	2
34		00.68.01.0020	2
37		00.03.10.0015	1
38		01.40.00.1090	1

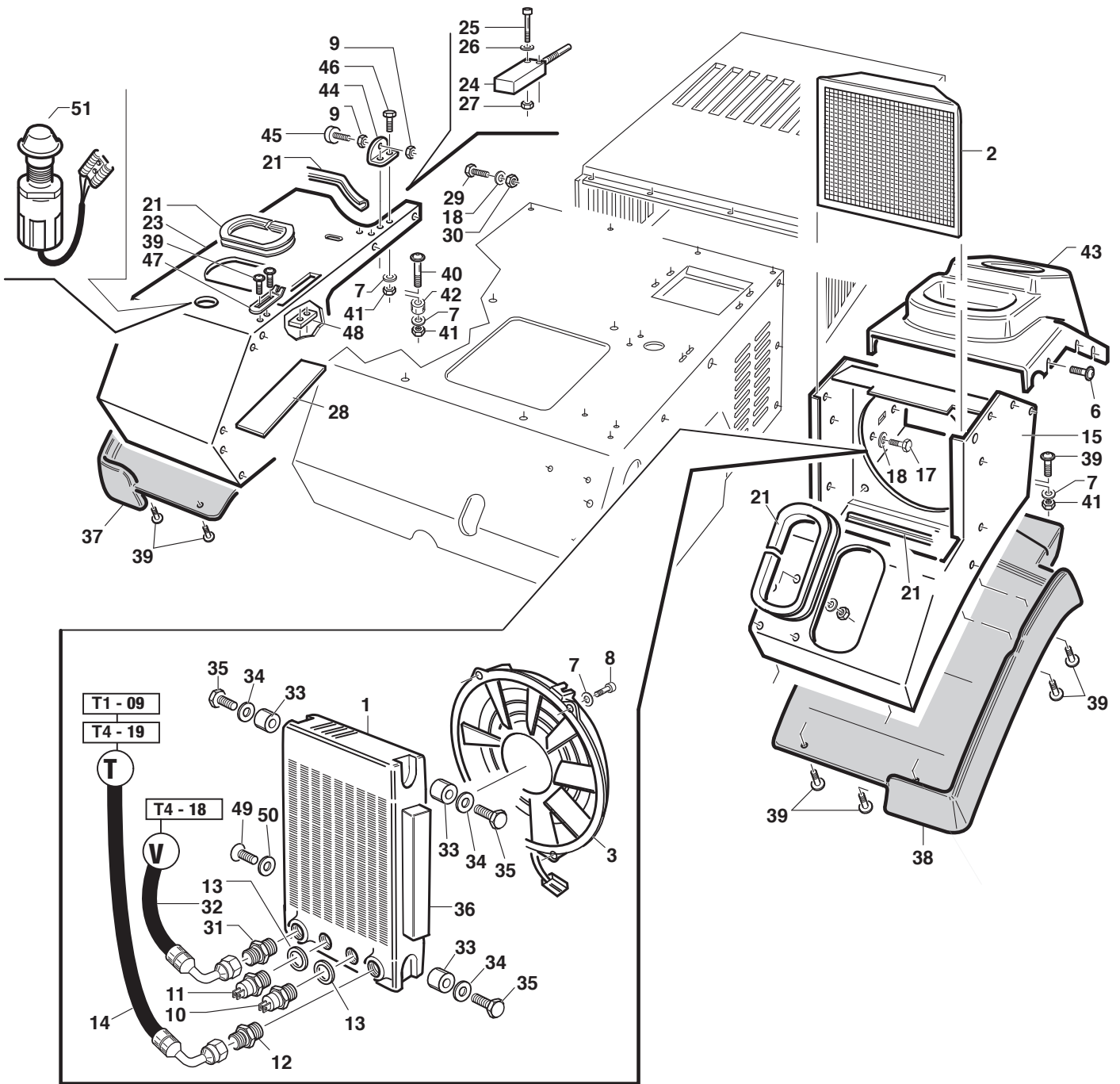
REF.	LEG.	CODE	Q.TY
41		01.40.00.2120	2
42		00.90.06.0140	2
43		00.47.00.0101	1
44		01.40.00.3720	1
45		00.55.04.0100	1
46		00.40.00.0081	1
48		00.61.00.0371	1
49		01.50.00.4994	1
50		00.22.15.4201	2
51		00.03.01.0042	1
52		00.40.00.0581	1
53		00.40.00.0570	1
54		00.41.00.0520	1
90		01.90.00.1272	1
92		00.10.60.0060	1



1G56085

T4 - 15
T1-T1W-T2-T4

20-06-2011



REF.	LEG.	CODE	Q.TY
1		00.54.10.0050	1
2		00.54.10.0051	1
3		00.54.10.0052	1
6		00.90.04.3030	9
7		00.68.01.0020	8
8		00.90.04.0050	4
9		00.26.02.0040	2
10	T1-T2-T4	00.54.10.0053	1
10	T1W	00.54.10.0055	1
11	T1-T2-T4	00.54.10.0054	1
11	T1W	00.54.10.0056	1
12		00.41.00.0784	1
13		00.41.00.0216	2
14		00.41.00.1330	1
15		01.50.00.5310	1
17		00.92.05.1071	4
18		00.68.02.0050	10

REF.	LEG.	CODE	Q.TY
21		00.11.01.1000	1,30
22		00.11.01.2000	0,60
23		01.50.00.5300	1
24		00.40.00.0042	1
25		00.90.02.0120	2
26		00.68.01.0009	2
27		00.26.04.0020	2
28		00.07.05.0212	1
29		00.92.05.1040	6
30		00.68.01.0060	6
31		00.41.00.0113	1
32		00.41.00.1430	1
33		00.74.00.3021	4
34		00.68.03.0030	3
35		00.90.04.3030	3
36		00.07.05.0020	0,40
37		01.30.00.0760	1

REF.	LEG.	CODE	Q.TY
38		01.30.00.0770	1
39		00.90.04.3070	11
40		00.90.04.3130	1
41		00.26.04.0040	4
42		01.50.00.0770	1
43		01.30.00.0830	1
44		01.50.01.4870	1
45		00.74.00.0017	1
46		00.92.03.1060	2
47		01.60.00.0843	1
48		01.50.01.4934	1
49		00.95.04.0020	1
50		00.68.01.0040	1
51		00.40.00.2235	1

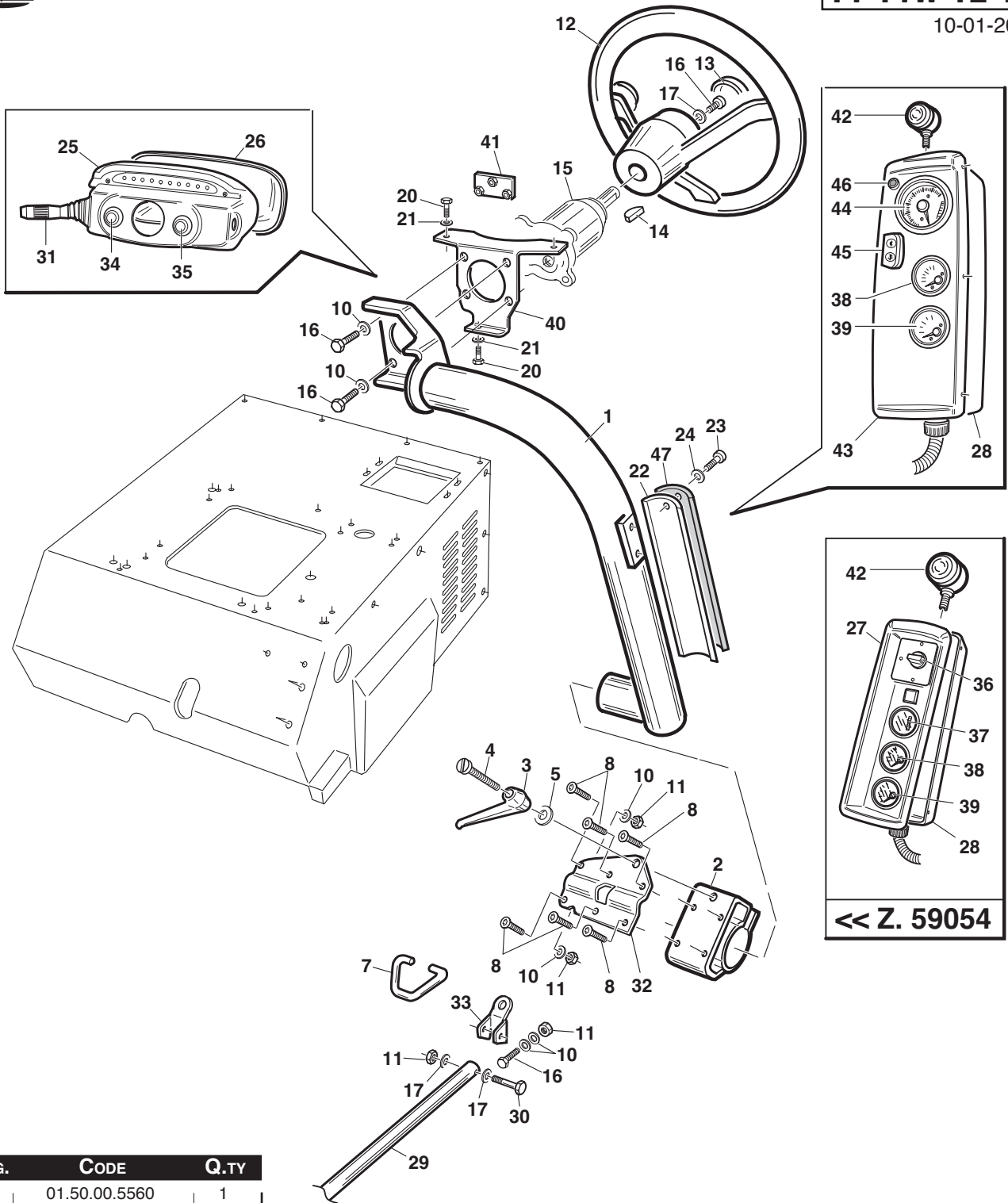


Z.59055

T4 - 16

T1-T1W-T2-T4

10-01-2008



<< Z. 59054

REF.	LEG.	CODE	Q.TY
1		01.50.00.5560	1
2		01.50.00.5640	1
3		00.44.02.0070	1
4		00.98.00.0010	0,11
5		00.68.02.0070	1
7		01.50.00.5620	1
8		00.95.05.0060	6
10		00.68.01.0030	13
11		00.26.04.0060	3
12		00.25.03.0020	1
13		00.25.03.0021	1
14		00.43.05.0090	1
15		00.41.00.0720	1
16		00.92.05.1070	5
17		00.68.02.0050	3
20		00.91.05.1070	3
21		00.68.01.0010	3

REF.	LEG.	CODE	Q.TY
22		01.50.00.5840	1
23		00.91.04.0070	3
24		00.68.01.0009	3
25		01.30.00.0350	1
26		01.30.00.0360	1
27		01.30.00.0370	1
28		01.30.00.0380	1
29		01.90.00.1190	1
30		00.92.05.1140	1
31		00.40.00.0880	1
32		01.50.00.5611	1
33		01.50.00.5612	1
34		00.40.00.0881	1

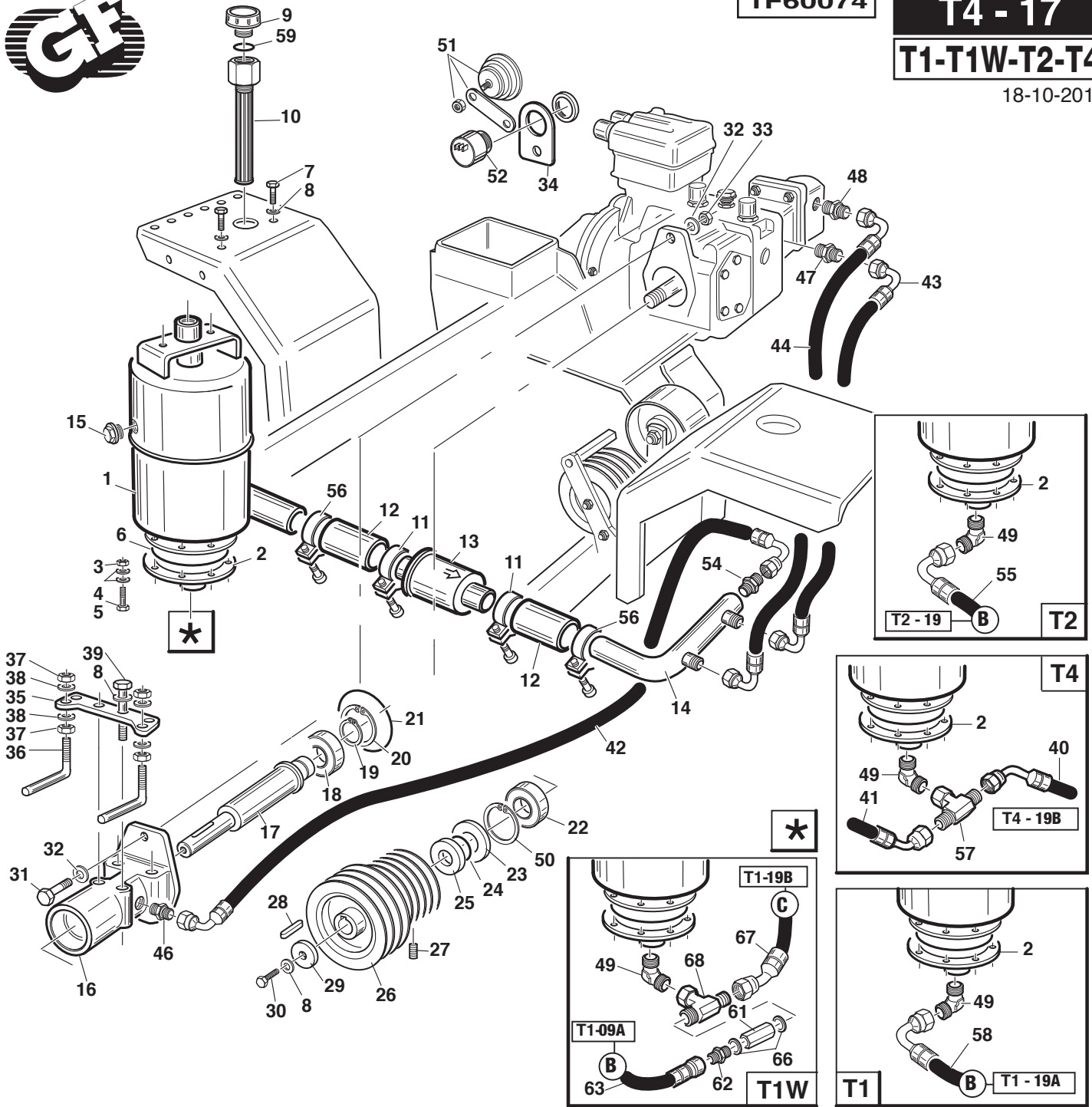
REF.	LEG.	CODE	Q.TY
35		00.40.00.0882	1
36		00.40.00.0910	1
37		00.40.00.0883	1
38		00.40.00.0884	1
39		00.40.00.0885	1
40		01.50.00.5771	1
41		01.50.00.5773	1
42		00.40.00.1200	1
43		01.30.00.0372	1
44		00.40.00.0886	1
45		00.40.00.2272	1
46		00.40.00.0790	1
47		00.07.05.0028	1



1F60074

T4 - 17
T1-T1W-T2-T4

18-10-2010



REF.	LEG.	CODE	Q.TY
1		00.75.00.0071	1
2		00.75.00.0072	1
3		00.26.04.0040	8
4		00.68.01.0020	16
5		00.92.03.1070	8
6		00.06.10.1012	1
7		00.92.06.1040	2
8		00.68.01.0040	7
9		00.85.03.0014	1
10		00.32.03.0070	1
11		00.29.02.0050	2
12		00.89.04.0038	0.2
13		00.32.03.0080	1
14		01.50.00.5430	1
15		00.85.03.0004	1
16		01.01.00.0180	1
17		01.40.00.1840	1
18		00.22.00.0280	1
19		00.03.00.0260	1
20		00.03.01.0055	1
21		00.06.07.1013	1

REF.	LEG.	CODE	Q.TY
22		00.22.25.6202	1
23		00.05.40.2062	1
24		00.06.07.0239	1
25		01.40.00.2250	1
26		00.61.00.0510	1
27		00.96.05.0030	2
28		00.43.00.0110	1
29		00.68.08.0303	1
30		00.92.06.1060	1
31		00.92.07.0130	2
32		00.68.01.0050	4
33		00.26.04.0080	2
34		01.50.00.5520	1
35		01.50.00.2030	1
36		01.50.00.2040	2
37		00.26.02.0060	4
38		00.68.01.0030	4
39		00.92.06.0210	4
40	T4	00.41.00.1051	1
41	T4	00.41.00.3070	1
42		00.41.00.1170	1

REF.	LEG.	CODE	Q.TY
43		00.41.00.1150	1
44		00.41.00.1140	1
47		00.41.00.0826	1
48		00.41.00.0821	1
49		00.41.00.0758	1
50		00.03.01.0062	1
51		00.40.00.0240	1
52		00.40.00.0221	1
54		00.41.00.0052	1
55	T2	00.41.00.1042	1
56		00.29.02.1051	2
57	T4	00.41.00.0733	1
58	T1	00.41.00.1044	1
59		00.06.07.0314	1
61		00.41.00.0293	1
62		00.41.00.0450	1
63		00.41.00.2921	1
66		00.41.00.0060	2
67		00.41.00.3070	1
68		00.41.00.0738	1

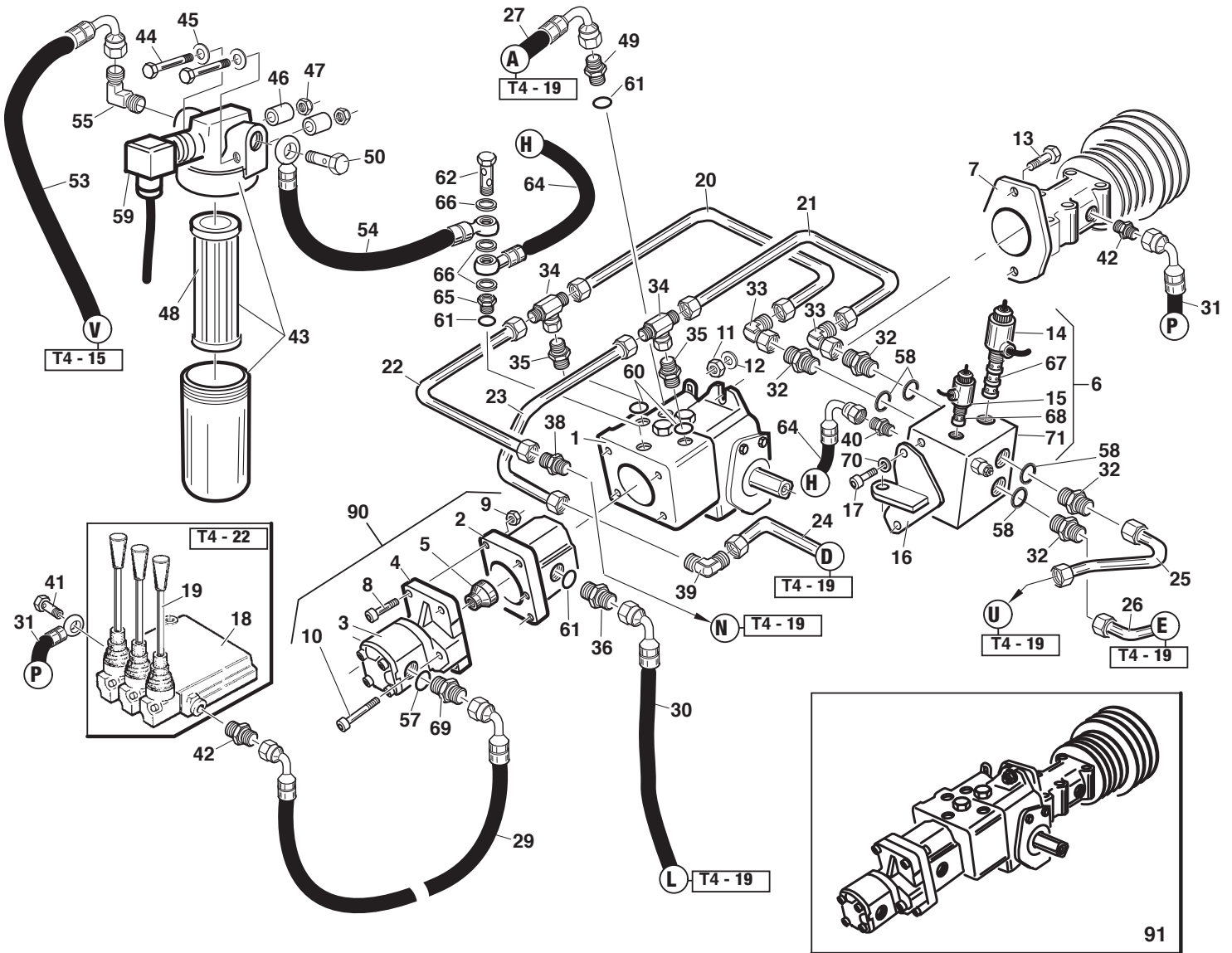


1C51051

T4 - 18

T4

09-01-2009



REF.	LEG.	CODE	Q.TY
1		00.41.00.0700	1
2		00.41.00.0711	1
3		00.41.00.0712	1
4		00.41.00.0713	1
5		00.41.00.0714	1
6		00.41.00.0990	1
7		01.90.00.1000	1
8		00.90.06.0140	4
9		00.26.02.0080	4
10		00.90.07.0100	2
11		00.26.04.0080	2
12		00.68.01.0050	4
13		00.92.07.0130	2
14		00.40.00.0820	1
15		00.40.00.0830	1
16		01.50.00.5350	1
17		00.92.05.1070	2
18		00.41.00.0340	1
19		00.41.00.0330	3
20		00.41.00.1110	1
21		00.41.00.1380	1
22		00.41.00.1100	1

REF.	LEG.	CODE	Q.TY
23		00.41.00.1090	1
24		00.41.00.1370	1
25		00.41.00.1070	1
26		00.41.00.1080	1
27		00.41.00.1030	1
29		00.41.00.0040	1
30		00.41.00.1330	1
31		00.41.00.1190	1
32		00.41.00.0823	4
33		00.41.00.0945	2
34		00.41.00.1245	2
35		00.41.00.1275	2
36		00.41.00.0816	1
38		00.41.00.0895	1
39		00.41.00.0955	1
40		00.41.00.0450	1
41		00.41.00.0250	1
42		00.41.00.0100	2
43		00.32.03.0020	1
44		00.92.03.0210	2
45		00.68.01.0020	2
46		01.40.00.0491	2

REF.	LEG.	CODE	Q.TY
47		00.26.02.0040	2
48		00.32.03.0010	1
49		00.41.00.0819	1
50		00.41.00.0125	1
53		00.41.00.1430	1
54		00.41.00.1440	1
55		00.41.00.0757	1
57		00.06.05.0010	1
58		00.41.00.1293	4
59		00.32.03.0021	1
60		00.06.07.0202	2
61		00.06.07.0238	3
62		00.41.00.0253	1
64		00.41.00.1161	1
65		01.40.00.2400	1
66		00.41.00.0070	3
67		00.41.00.0991	1
68		00.41.00.0992	1
69		00.41.00.0812	1
70		00.68.01.0030	2
71		00.41.00.0993	1
90		00.41.00.0710	1
91		01.90.00.1005	1

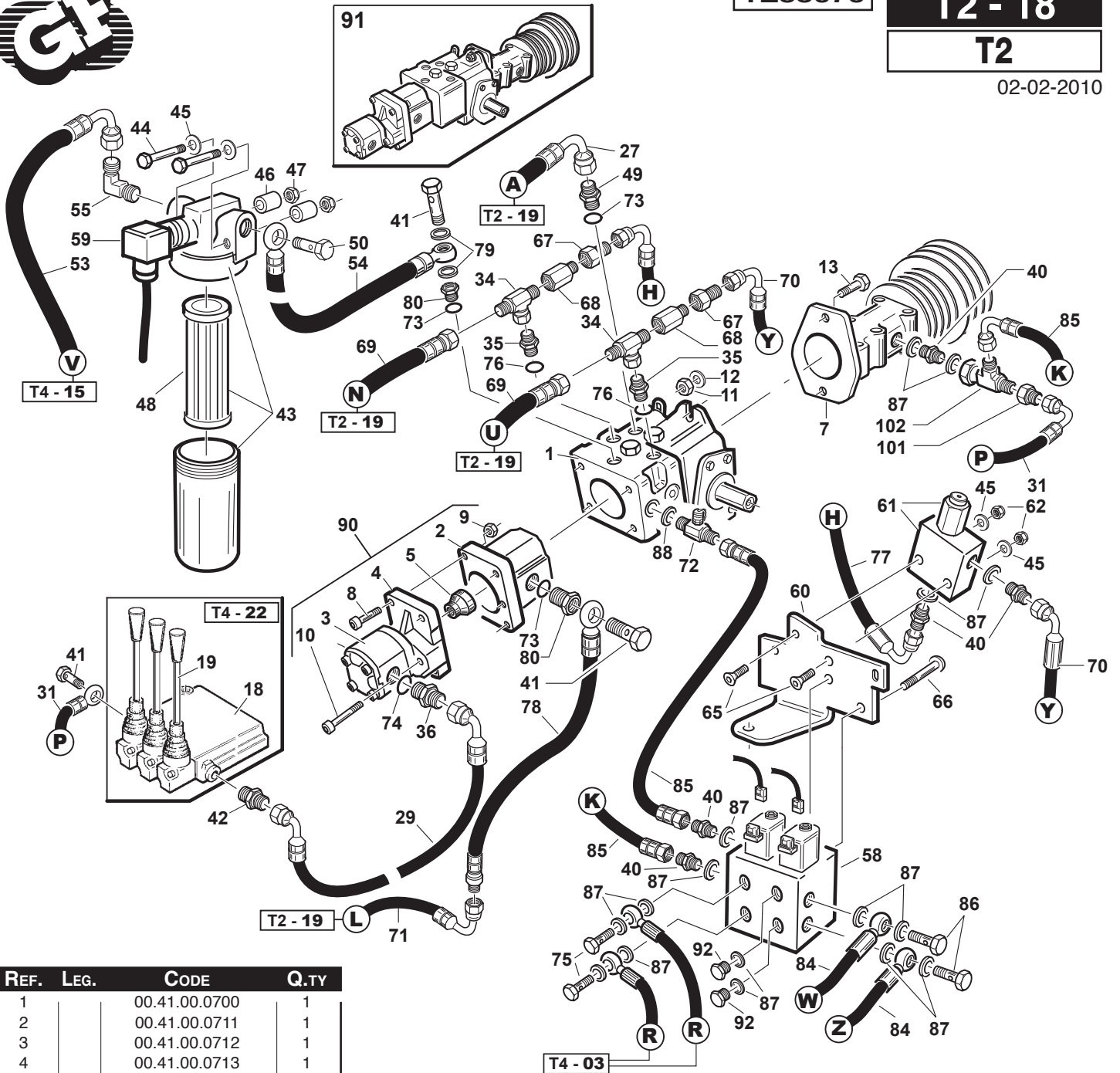


1E55076

T2 - 18

T2

02-02-2010



REF.	LEG.	CODE	Q.TY
1		00.41.00.0700	1
2		00.41.00.0711	1
3		00.41.00.0712	1
4		00.41.00.0713	1
5		00.41.00.0714	1
7		01.90.00.1000	1
8		00.90.06.0140	4
9		00.26.02.0080	4
10		00.90.07.0100	2
11		00.26.04.0080	2
12		00.68.01.0050	4
13		00.92.07.0130	2
18		00.41.00.0340	1
19		00.41.00.0330	3
27		00.41.00.1030	1
29		00.41.00.0040	1
31		00.41.00.1190	1
34		00.41.00.1245	2
35		00.41.00.1275	2
36		00.41.00.0812	1
40		00.41.00.0450	5
41		00.41.00.0250	3
42		00.41.00.0100	2
43		00.32.03.0020	1
44		00.92.03.0210	2
45		00.68.01.0020	26
46		01.40.00.0491	2
47		00.26.02.0040	2
48		00.32.03.0010	1
49		00.41.00.0819	1

REF.	LEG.	CODE	Q.TY
50		00.41.00.0125	1
53		00.41.00.1430	1
54		00.41.00.1440	1
55		00.41.00.0757	1
58		00.41.00.2250	1
59		00.32.03.0021	1
60		01.60.00.0166	1
61		00.41.00.1500	1
62		00.26.05.0040	2
65		00.95.04.0130	2
66		00.90.06.3060	2
67		00.41.00.0853	2
68		00.41.00.1545	2
69		00.41.00.1420	2
70		00.41.00.1520	1
71		00.41.00.1330	1
72		00.41.00.0469	1
73		00.06.07.0238	3
74		00.06.05.0010	1

REF.	LEG.	CODE	Q.TY
75		00.41.00.0120	2
76		00.06.07.0202	2
77		00.41.00.1521	1
78		00.41.00.1331	1
79		00.41.00.0070	2
80		01.40.00.2400	2
81		00.41.00.3421	1
82		00.41.00.3422	1
83		00.40.00.2270	1
84		00.41.00.3450	2
85		00.41.00.3460	2
86		00.41.00.0122	2
87		00.41.00.0060	13
88		00.41.00.0810	1
90		00.41.00.0710	1
91		01.90.00.1005	1
92		00.85.02.0071	2
101		00.41.00.0910	1
102		00.41.00.0350	1

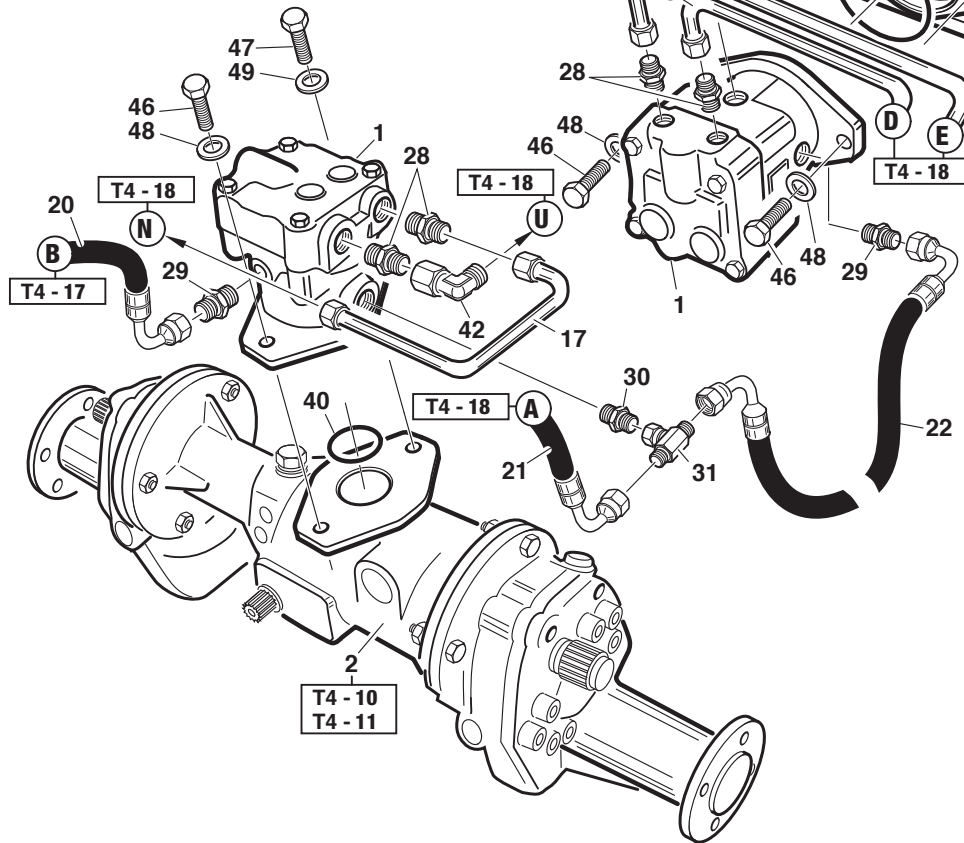
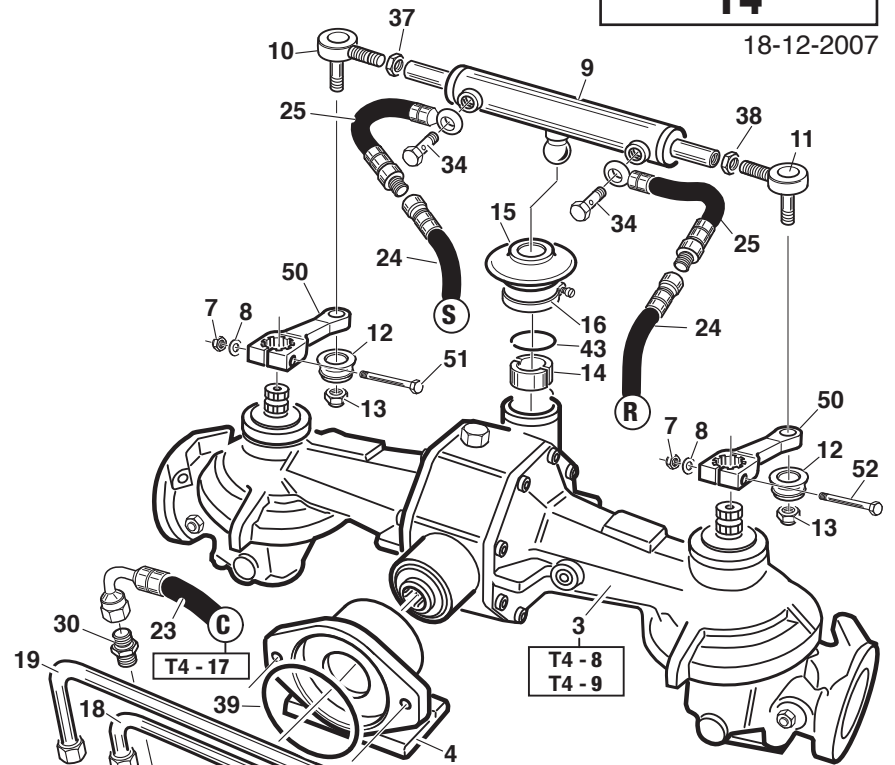
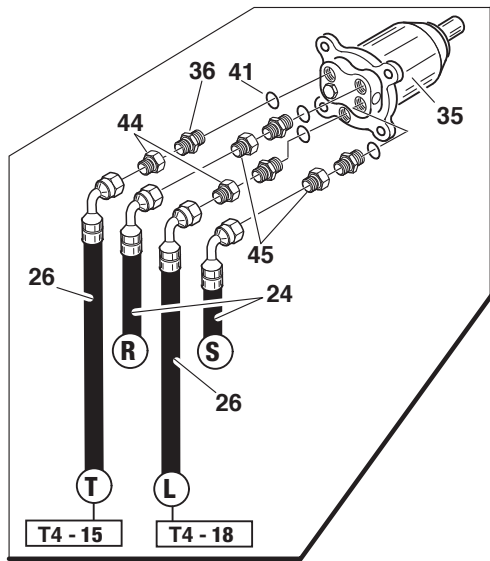


Z.61077

T4 - 19

T4

18-12-2007



REF.	LEG.	CODE	Q.TY
1		00.54.00.1070	2
2		01.90.00.1550	1
3		01.90.00.0910	1
4		01.50.00.4580	1
7		00.26.04.1070	2
8		00.68.01.0040	4
9		00.58.00.0075	1
10		00.78.10.0030	1
11		00.78.10.0040	1
12		00.07.01.0121	2
13		00.26.05.1090	2
14		01.20.00.0100	1
15		00.07.01.0120	1
16		00.29.03.0010	1
17		00.41.00.1120	1
18		00.41.00.1370	1

REF.	LEG.	CODE	Q.TY
19		00.41.00.1080	1
20		00.41.00.1043	1
21		00.41.00.1030	1
22		00.41.00.1061	1
23		00.41.00.1051	1
24		00.41.00.1340	2
25		00.41.00.1350	2
26		00.41.00.1330	2
28		00.41.00.1275	4
29		00.41.00.0819	2
30		00.41.00.0818	2
31		00.41.00.0732	1
33		00.41.00.0442	2
34		00.41.00.0120	2
35		00.41.00.0720	1
36		00.41.00.0721	4

REF.	LEG.	CODE	Q.TY
37		00.26.03.2111	1
38		00.26.03.2110	1
39		00.06.07.1013	1
40		00.06.07.0822	1
41		00.06.02.0010	4
42		00.41.00.0945	1
43		01.20.00.0101	1
44		00.41.00.1891	2
45		00.41.00.1890	2
46		00.92.07.3090	3
47		00.92.07.2101	1
48		00.68.01.0050	3
49		00.68.08.0346	1
50		01.01.00.0330	2
51	RH	00.92.06.2171	1
52	LH	00.92.06.2151	1



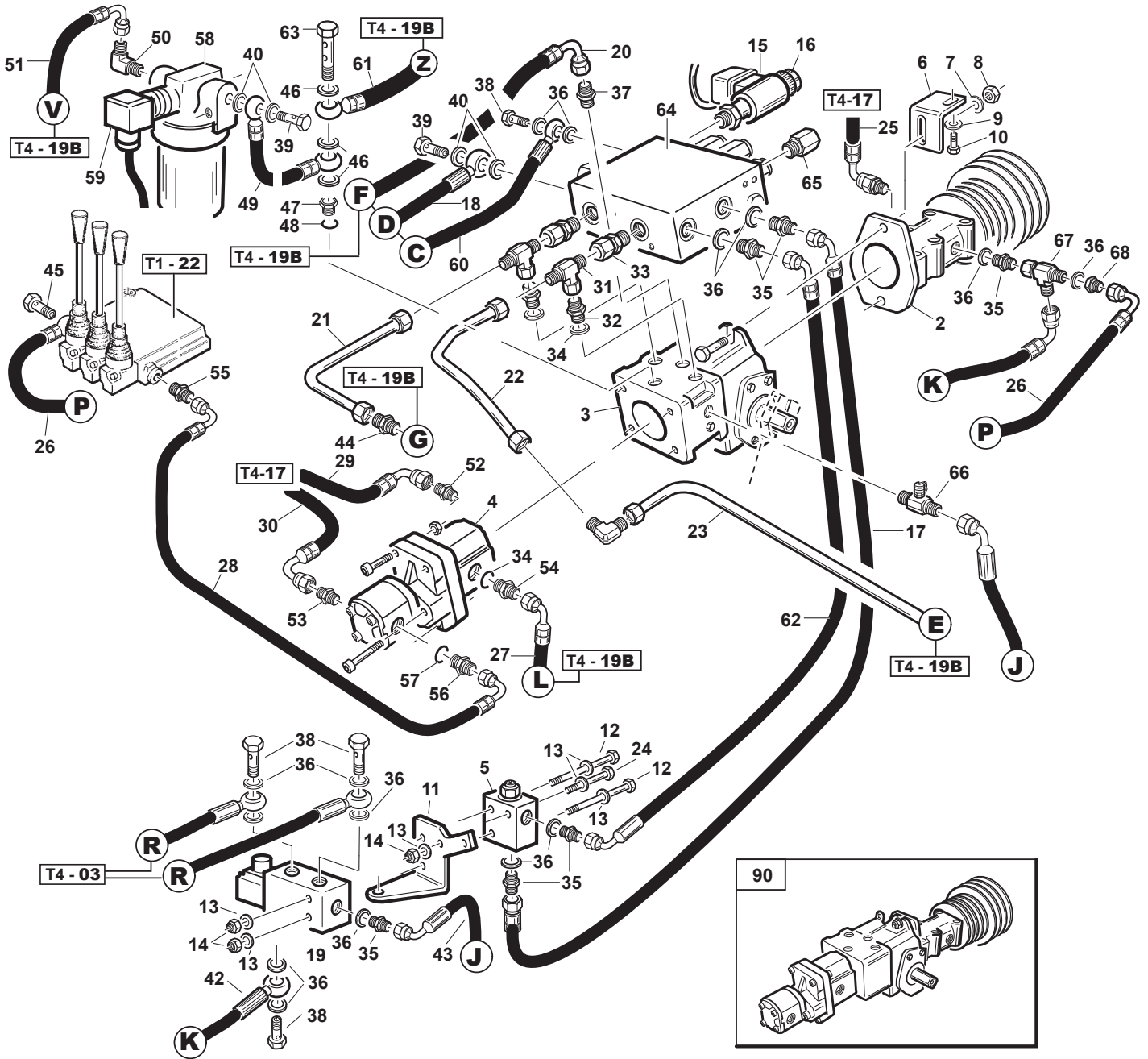
EFFETTIVO DA
EFFECTIVE FROM
EFFECTIVE DEPUIS

>> 1E55076

T4 - 19A

T4

02-08-2010



REF.	LEG.	CODE	Q.TY
1		00.41.00.0955	1
2		01.90.00.1000	1
3		00.41.00.0700	1
4		00.41.00.0710	1
5		00.41.00.1500	1
6		01.50.01.1920	1
7		00.68.01.0050	4
8		00.26.02.0080	4
9		00.68.02.0050	1
10		00.92.05.1040	1
11		01.50.00.6540	1
12		00.92.03.0150	2
13		00.68.01.0020	6
14		00.26.04.0040	3
15		00.41.00.3022	1
16		00.41.00.3021	1
17		00.41.00.3030	1
18		00.41.00.3050	1
19		00.41.00.3420	1
20		00.41.00.1030	1
21		00.41.00.1100	1
22		00.41.00.1090	1

REF.	LEG.	CODE	Q.TY
23		00.41.00.1370	1
24		00.92.03.0210	1
25		00.41.00.1170	1
26		00.41.00.1190	1
27		00.41.00.1330	1
28		00.41.00.0040	1
29		00.41.00.1150	1
30		00.41.00.1140	1
31		00.41.00.1245	2
32		00.41.00.1275	2
33		00.41.00.1545	2
34		00.06.07.0238	3
35		00.41.00.0450	6
36		00.41.00.0060	15
37		00.41.00.0819	1
38		00.41.00.0120	4
39		00.41.00.0125	2
40		00.41.00.0071	8
42		00.41.00.3460	1
44		00.41.00.0895	1
45		00.41.00.0250	1
46		00.41.00.0070	3

REF.	LEG.	CODE	Q.TY
47		00.41.00.2400	1
48		00.06.07.0202	2
49		00.41.00.1440	1
50		00.41.00.0757	1
51		00.41.00.1430	1
52		00.41.00.0826	1
53		00.41.00.0821	1
54		00.41.00.0816	1
55		00.41.00.0100	1
56		00.41.00.0812	1
57		00.06.05.0010	1
58		00.32.03.0020	1
59		00.32.03.0021	1
60		00.41.00.3380	1
61		00.41.00.3400	1
62		00.41.00.3410	1
63		00.41.00.0253	1
64		00.41.00.3240	1
65		00.41.00.3241	1
66		00.41.00.0469	1
67		00.41.00.0380	1
68		00.41.00.0910	1
90		01.90.00.1005	1



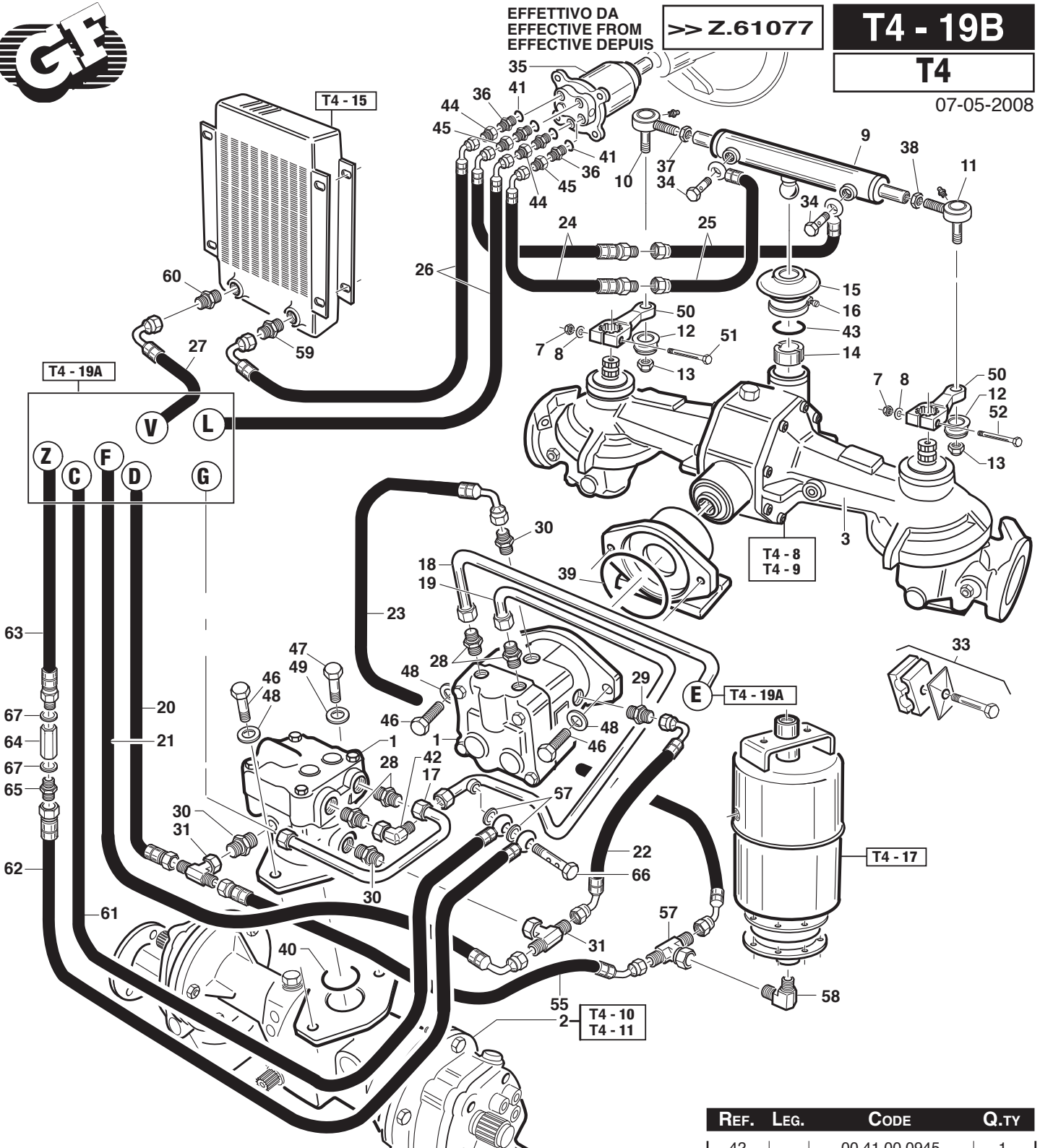
EFFETTIVO DA
EFFECTIVE FROM
EFFECTIVE DEPUIS

>> Z.61077

T4 - 19B

T4

07-05-2008



REF.	LEG.	CODE	Q.TY
1		00.54.00.1070	2
2		01.90.00.1550	1
3		01.90.00.0910	1
4		01.50.00.4580	1
7		00.26.04.1070	2
8		00.68.01.0040	4
9		00.58.00.0075	1
10		00.78.10.0030	1
11		00.78.10.0040	1
12		00.07.01.0121	2
13		00.26.05.1090	2
14		01.20.00.0100	1
15		00.07.01.0120	1
16		00.29.03.0010	1
17		00.41.00.1120	1
18		00.41.00.3250	1
19		00.41.00.1370	1
20		00.41.00.3050	1
21		00.41.00.1030	1

REF.	LEG.	CODE	Q.TY
22		00.41.00.1061	1
23		00.41.00.1051	1
24		00.41.00.1340	2
25		00.41.00.1350	2
26		00.41.00.1330	2
27		00.41.00.1430	1
28		00.41.00.1275	4
29		00.41.00.0819	1
30		00.41.00.0818	3
31		00.41.00.0732	2
33		00.41.00.0442	2
34		00.41.00.0120	2
35		00.41.00.0720	1
36		00.41.00.0721	4
37		00.26.03.2111	1
38		00.26.03.2110	1
39		00.06.07.1013	1
40		00.06.07.0822	1
41		00.06.02.0010	4

REF.	LEG.	CODE	Q.TY
42		00.41.00.0945	1
43		01.20.00.0101	1
44		00.41.00.1891	2
45		00.41.00.1890	2
46		00.92.07.3090	3
47		00.92.07.2101	1
48		00.68.01.0050	3
49		00.68.08.0346	1
50		01.01.00.0330	2
51		00.92.06.2171	1
52		00.92.06.2151	1
55		00.41.00.3070	1
57		00.41.00.0733	1
58		00.41.00.0758	1
59		00.41.00.0784	1
60		00.41.00.0113	1
61		00.41.00.3380	1
62		00.41.00.3390	1
63		00.41.00.3400	1
64		00.41.00.0294	1
65		00.41.00.0110	1
66		00.41.00.0253	1
67		00.41.00.0070	5

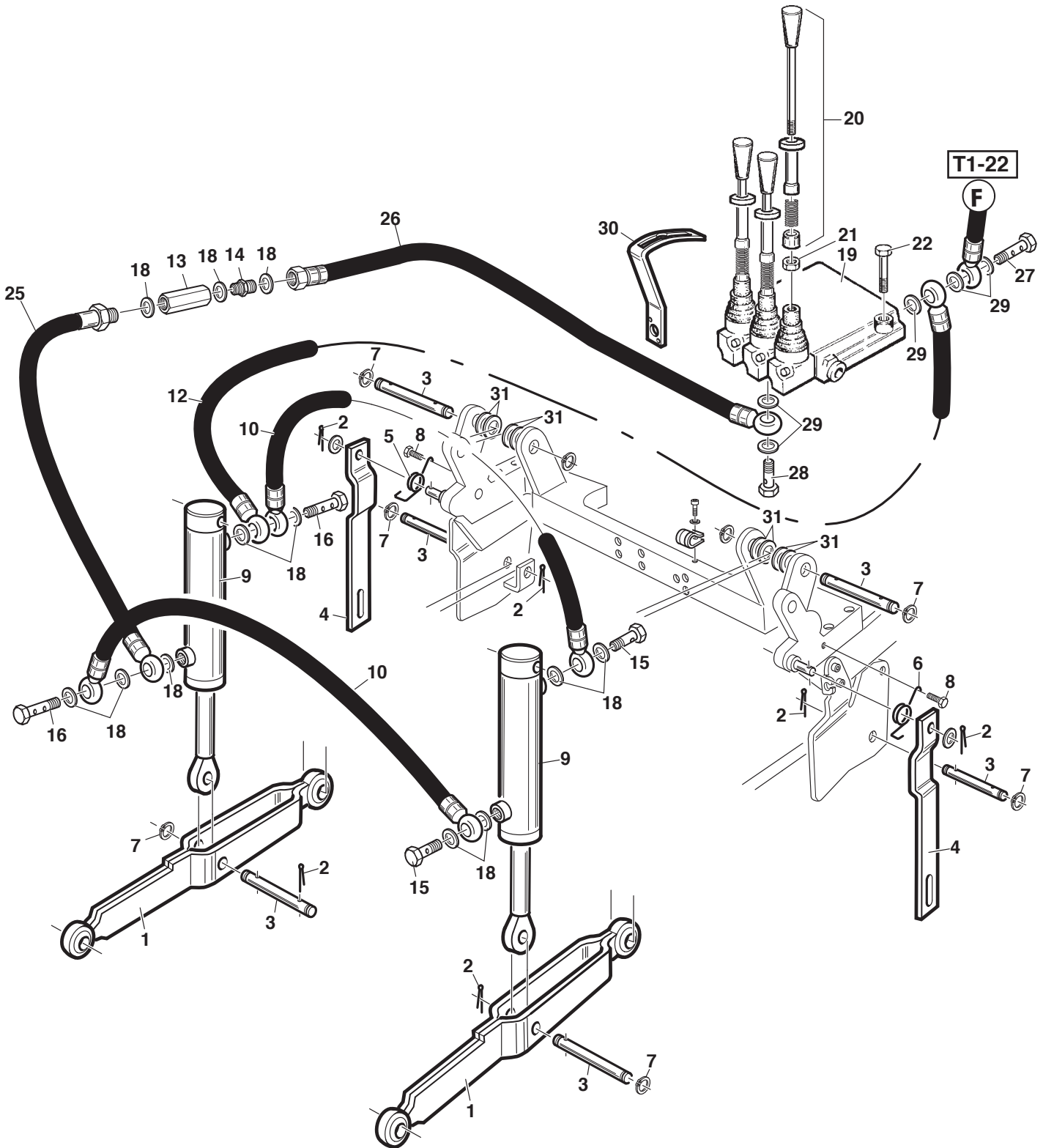


S.59053

T1 - 20

T1-T1W-T2-T4

18-09-2006



REF.	LEG.	CODE	Q.TY
1		01.50.00.7420	2
2		00.18.04.0075	6
3		01.40.00.2690	6
4		01.50.00.7570	2
5		00.47.00.0290	1
6		00.47.00.0280	1
7		00.03.10.0016	4
8		00.92.05.1040	2
9		00.58.00.0100	2
10		00.41.00.1670	2

REF.	LEG.	CODE	Q.TY
12		00.41.00.1680	1
13		00.41.00.0291	1
14		00.41.00.0450	1
15		00.41.00.0120	2
16		00.41.00.0124	2
18		00.41.00.0060	13
19		00.41.00.0340	1
20		00.41.00.0601	3

REF.	LEG.	CODE	Q.TY
21		00.26.02.0060	3
22		00.90.06.3060	3
25		00.41.00.1691	1
26		00.41.00.1692	1
27		00.41.00.0253	1
28		00.41.00.0250	1
29		00.41.00.0070	5
30		00.41.00.0610	3
31		00.68.01.0070	8

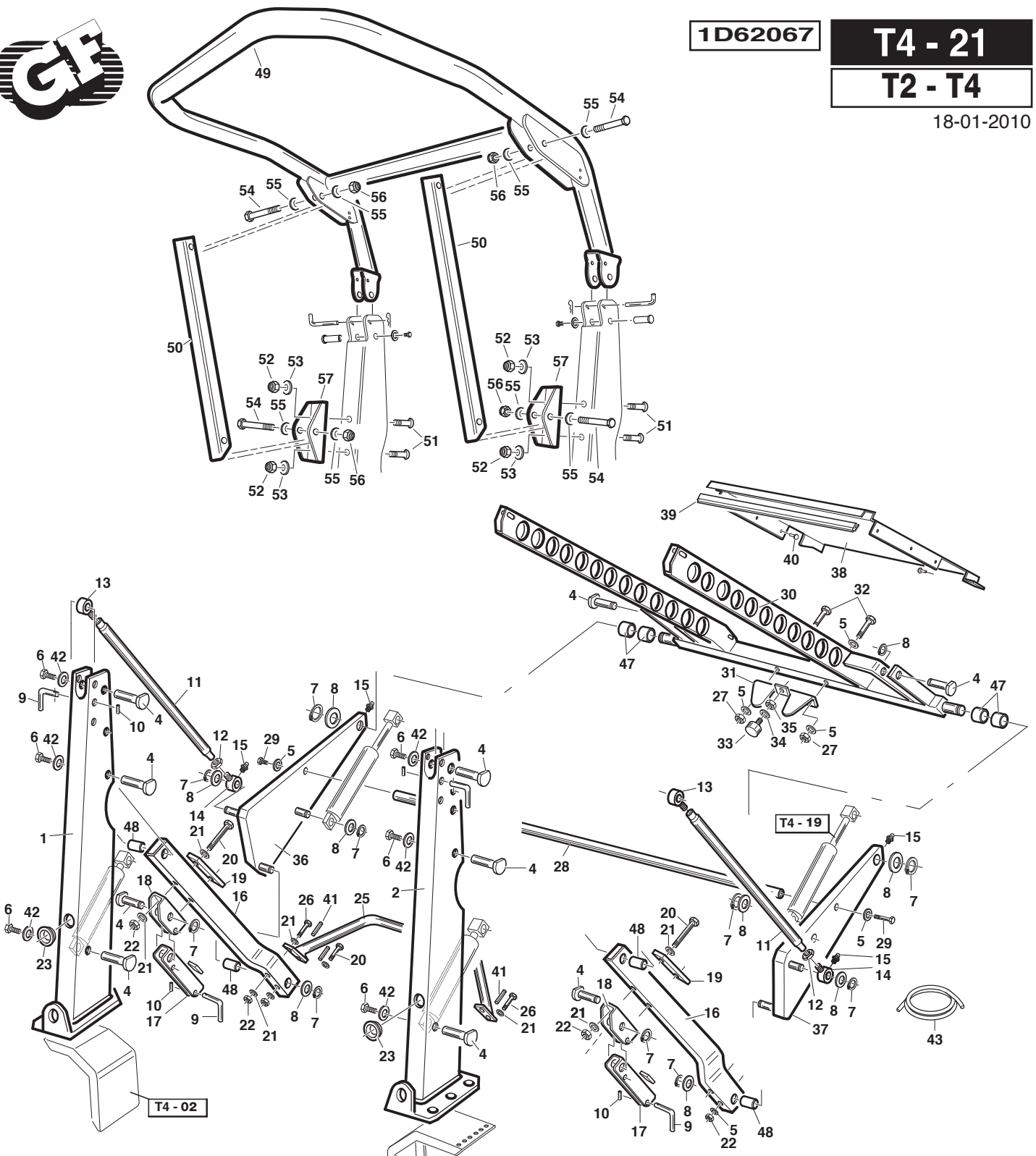


1D62067

T4 - 21

T2 - T4

18-01-2010



REF.	LEG.	CODE	Q.TY
1		01.50.00.5031	1
2		01.50.00.5032	1
4		01.50.00.2310	10
5		00.68.02.0050	8
6		00.92.05.1040	6
7		00.03.10.0020	10
8		00.68.01.0090	10
9		01.50.00.2441	4
10		00.18.00.1010	4
11		01.50.00.5690	2
12		00.26.03.1110	2
13		01.90.00.0530	2
14		01.90.00.0531	2
15		00.42.00.0010	8
16		01.50.00.5050	2
17		01.50.00.2440	2
18		01.50.00.5070	2

REF.	LEG.	CODE	Q.TY
19		01.50.00.5080	2
20		00.92.06.0190	6
21		00.68.01.0040	16
22		00.26.04.0070	8
23		00.07.01.0032	2
25		01.50.00.5090	1
26		00.92.06.0190	4
27		00.26.04.0060	3
28		01.50.00.5750	1
29		00.92.05.0140	2
30		01.50.00.5040	1
31		01.50.00.3430	1
32		00.92.05.0160	3
33		00.74.01.0090	1
34		00.68.02.0070	1
35		00.26.02.0080	1
36		01.50.00.5120	1

REF.	LEG.	CODE	Q.TY
37		01.50.00.5130	1
38		01.50.00.5240	1
39		00.11.01.2000	0.6
40		00.66.06.0031	12
41		00.83.16.0020	4
42		00.68.08.0170	6
43		00.40.00.0781	1
47		00.10.20.0014	4
48		00.10.20.0048	4
49		01.50.00.0014	1
50		01.60.00.0075	2
51		00.90.08.3110	4
52		00.68.01.0050	4
53		00.26.04.0080	4
54		00.92.08.1160	4
55		00.68.01.0060	8
56		00.26.04.0090	4
57		01.60.00.0069	2

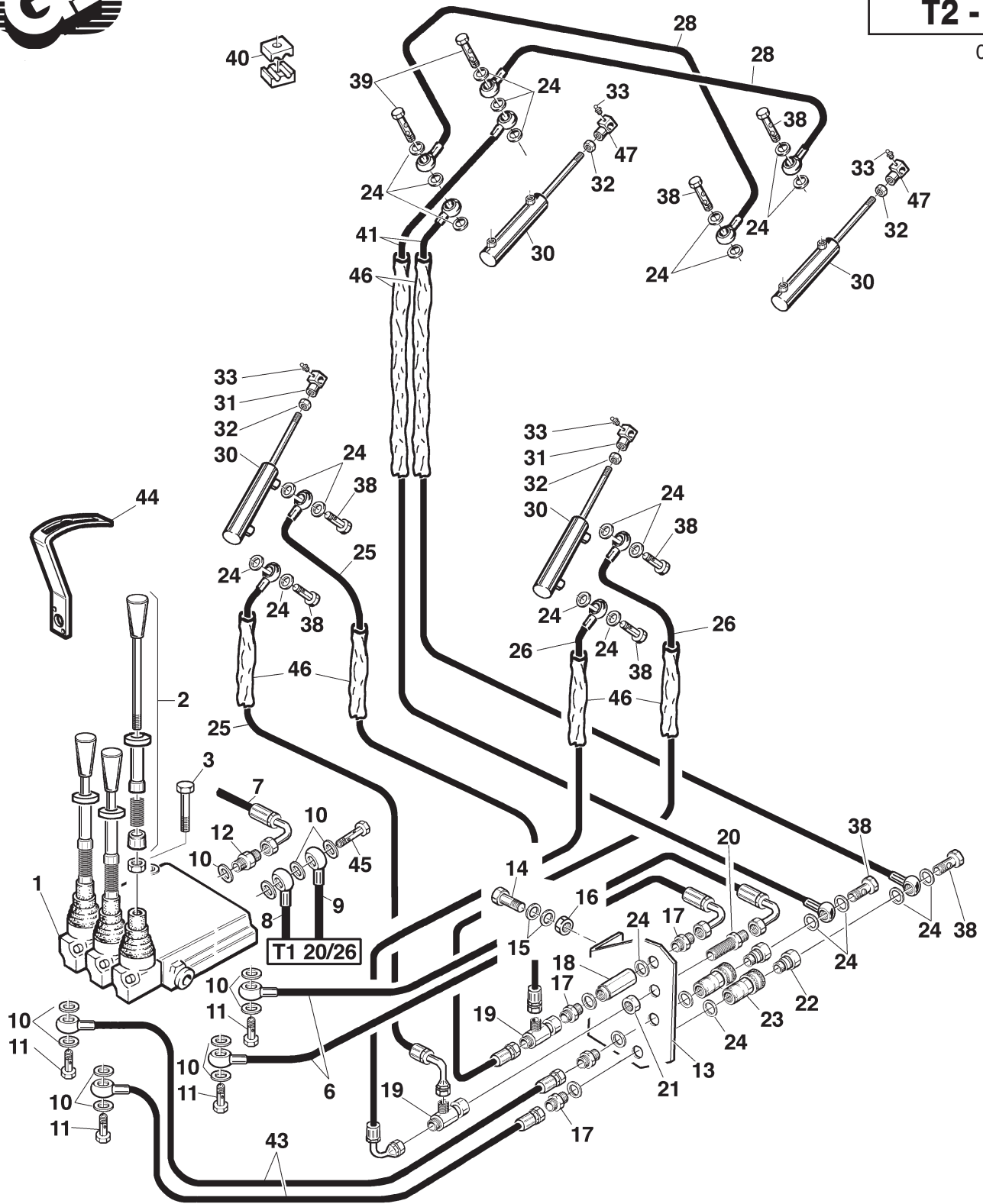


1H57097

T4 - 22

T2 - T4

06-10-2011



REF.	LEG.	CODE	Q.TY
1		00.41.00.0340	1
2		00.41.00.0601	3
3		00.90.06.3060	3
6		00.41.00.0380	2
7		00.41.00.0040	1
8		00.41.00.1190	1
9		00.41.00.0300	1
10		00.41.00.0070	13
11		00.41.00.0250	5
12		00.41.00.0100	1
13		01.50.00.2570	1
14		00.92.05.1080	2
15		00.68.01.0030	4

REF.	LEG.	CODE	Q.TY
16		00.26.02.0060	2
17		00.41.00.0450	4
18		00.41.00.0291	1
19		00.41.00.0350	3
20		00.41.00.0360	1
21		00.41.00.0370	1
22		00.41.00.0470	2
23		00.41.00.0460	2
24		00.41.00.0060	12
25		00.41.00.1010	2
26		00.41.00.1020	2
28		00.41.00.0420	2
30		00.58.00.0030	4

REF.	LEG.	CODE	Q.TY
31		01.90.00.0542	2
32		00.26.03.1110	4
33		00.42.00.0010	8
38		00.41.00.0120	8
39		00.41.00.0124	2
40		00.41.00.0440	6
41		00.41.00.1001	2
43		00.41.00.0381	2
44		00.41.00.0610	3
45		00.41.00.0253	1
46	ml	00.38.03.0040	11,32
47		01.90.00.0540	2

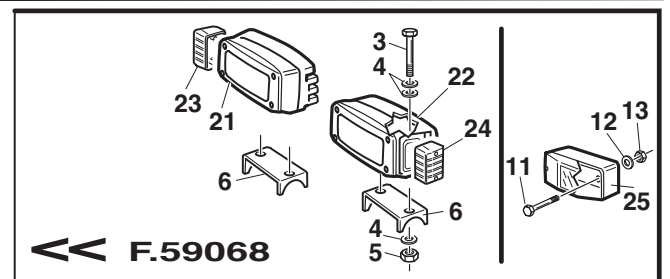
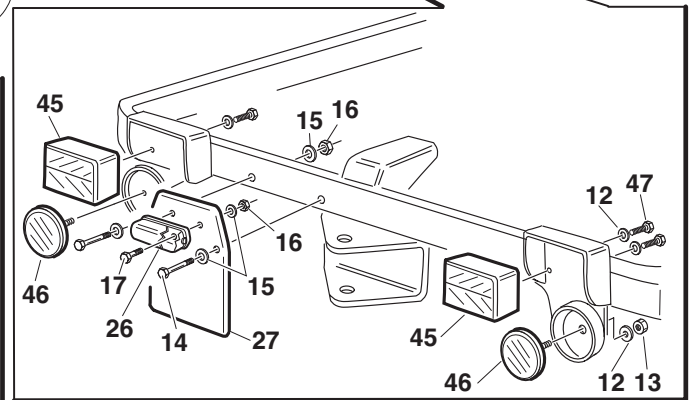
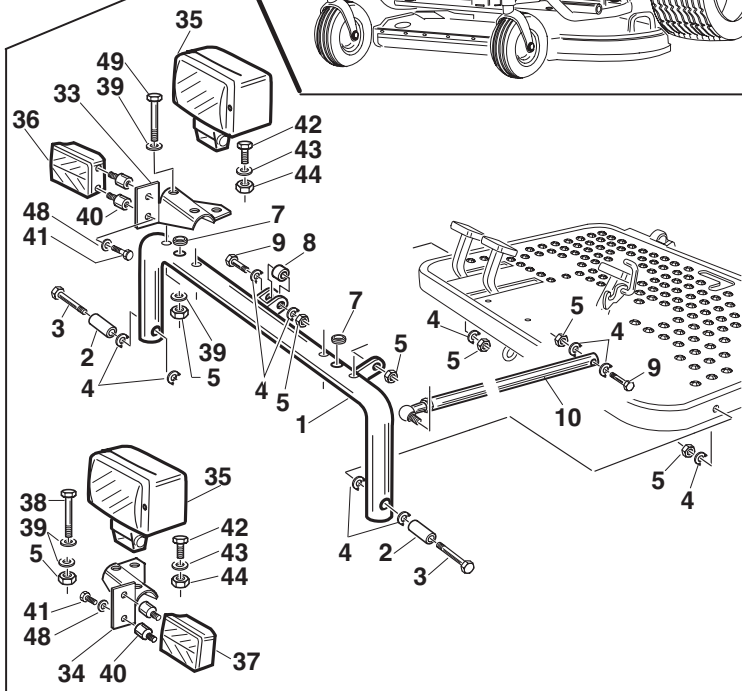
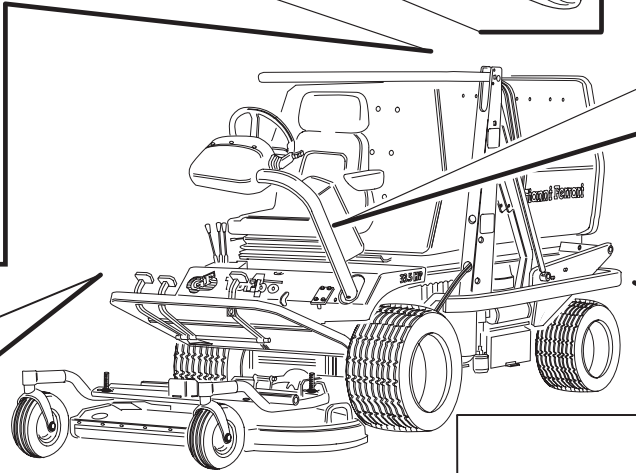
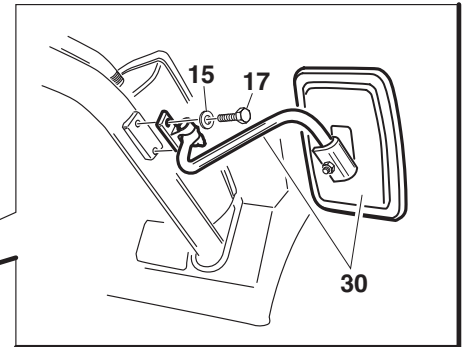
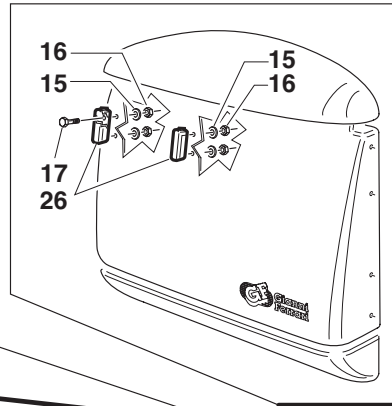
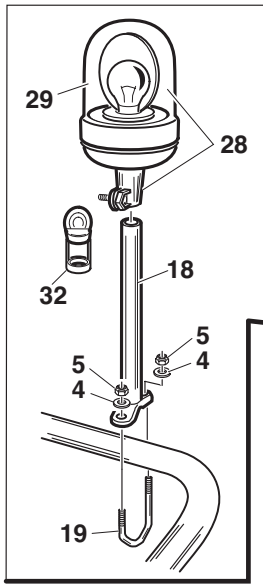


F.59069

T4 - 25

T1-T1W-T2-T4

20-01-2008



←← F.59068

REF.	LEG.	CODE	Q.TY
1		01.50.00.5910	1
2		01.50.00.5950	2
3		00.92.05.0200	2
4		00.68.02.0050	15
5		00.26.04.0060	12
7		00.07.01.0031	2
8		00.55.01.0300	1
9		00.92.05.1120	2
10		01.90.00.1190	1
12		00.68.01.0010	4
13		00.26.04.0030	2
14		00.92.03.0170	2
15		00.68.01.0020	12
16		00.26.04.0040	8

REF.	LEG.	CODE	Q.TY
17		00.92.03.1070	8
18		01.50.00.5890	1
19		01.50.00.5900	1
25		00.40.00.0580	2
26		00.40.00.0550	3
27		00.40.00.0540	1
28		00.40.00.0490	1
29		00.40.00.0480	1
30		00.99.00.0210	1
32		00.40.00.0491	1
33		01.50.00.5861	1
34		01.50.00.5862	1
35		00.40.00.0950	2
36		00.40.00.0960	1

REF.	LEG.	CODE	Q.TY
37		00.40.00.0970	1
38		00.92.05.0160	2
39		00.68.01.0030	8
40		00.74.03.0050	4
41		00.92.03.1030	4
42		00.92.06.1060	2
43		00.68.01.0040	2
44		00.26.04.0070	2
45		00.40.00.0980	2
46		00.40.00.0990	2
47		00.92.02.1090	4
48		00.68.02.0030	4
49		00.92.05.1070	2



Advanced Groundcare Solutions™

